

Технічний паспорт

Пристрій захисту ліній передачі даних, 2-полюсний,
непряме уземлення, 12 В
Артикули: 5080311



Пристрій захисту ліній передачі даних, тип 1+2/D1+C2, для використання в пристроях вимірювання, регулювання та керування

- Пристрій захисту для багатожильних систем
- Непряме екранне уземлення
- Діапазон частот до 100 МГц
- Можливе уземлення через DIN-рейку або приєднувальний кабель
- Компактна ширина 12,5 мм
- Без переривання сигналу при від'єднанні змінної вставки

Застосування: універсальний захист для пристроїв передачі даних, які використовують технологію MSR.



Основні дані

| | |
|----------------------------------|--------------------------------|
| Артикули | 5080311 |
| Тип | PDP-2-12-I |
| Позначення 1 | Обмежувач перенапруг |
| Позначення 2 | 2-полюсний непряме уземлювання |
| Виробник | OBO |
| Розмір | 12V |
| Мінімальна одиниця продажу VK | 1 |
| Одиниця вимірювання | Шт. |
| Маса | 6,6 kg |
| Одиниця ваги | кг/% пара |

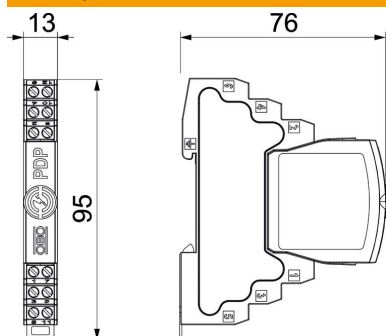
Технічний паспорт

Пристрій захисту ліній передачі даних, 2-полюсний,
непряме уземлення, 12 В

Артикули: 5080311



Розміри



| | |
|---------|-------|
| Довжина | 76 mm |
| Ширина | 13 mm |
| Висота | 95 mm |

Технічний паспорт

Пристрій захисту ліній передачі даних, 2-полюсний,
непряме уземлення, 12 В

Артикули: 5080311



Технічні характеристики

| | |
|---|---------------------------------|
| макс. перетин багатожильного проводу | 1,5 mm ² |
| мін. перетин багатожильного проводу | 0,14 mm ² |
| макс. перетин багатожильного проводу | 2,5 mm ² |
| мін. перетин багатожильного проводу | 0,14 mm ² |
| макс. перетин підключення, жорсткий | 2,5 mm ² |
| мін. перетин підключення, жорсткий | 0,14 mm ² |
| Кількість полюсів | 2 |
| Конструкція | 2-полюсний |
| Згасання, що вноситься (втрати на виході) | ≤3 dB |
| Уземлення з допомогою: | Поеднуючий дріт/ковпачкова шина |
| Імпульсний струм (10/350) [загальний] | 2,5 |
| Загальний розрядний струм (8/20) | 20 kA |
| Гранична частота | 100 MHz |
| Максимальна робоча напруга AC | 12 |
| Максимальна робоча напруга DC | 16 |
| Імпульсний струм | 2,5 kA |
| Ємність (жила-жила) | ≤30 pF |
| Ємність (жила-земля) | ≤30 pF |
| Kategorie | Тип 1+2/D1+C2 |
| ЗЗБ | 0→2 |
| Поздовжній опір | 1.2 ± 5% |
| Монтаж, ввід/вивід | Гвинтові клема |
| Вид монтажу | DIN рейка, 35 мм |
| Номинальний розрядний струм (8/20 мкс) | 10 kA |
| Номинальний струм навантаження, ЗС | 0,425 |
| Номинальний струм навантаження, ПС | 0,6 A |
| Імпульсна стійкість по C2 (загальна) | 20 kA |
| Стандарт для випробування з підключенням екрану | IEC 61643-21 |
| Екранування | так |
| Рівень захисту | непрямий |
| Рівень захисту | IP20 |
| Рівень захисту, жила-жила | 130 V |
| Рівень захисту, жила-земля | 1600 V |
| Рівень захисту, екран-земля, (S-PE) | 1300 V |
| Послідовний опір на жилу | 1,2 Ω ± 5% |
| Сигналізація на прилад | немає |
| Клас вимог згідно EN 61643-11 | Тип 1+2 |
| SPD згідно з IEC 61643-1 | клас I+II |
| SPD згідно з IEC 61643-21 | Клас I+II/D1+C2 |
| Штекерна система | Клема |
| Імпульсна стійкість, жила-жила | 10 kV / 5 kA |
| Імпульсна стійкість, жила-земля | 10 kV / 5 kA |
| макс. діапазон робочих температур | 80 °C |
| мін. діапазон робочих температур | -40 °C |

Технічний паспорт

Пристрій захисту ліній передачі даних, 2-полюсний,
непряме уземлення, 12 В

Артикули: 5080311

