

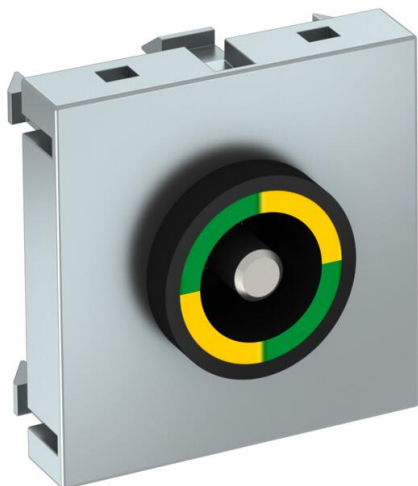
# Технічний паспорт

Розетка з роз'ємом для вирівнювання потенціалів,  
алюміній

Артикули: 6120005



Розетка з роз'ємом для вирівнювання потенціалів згідно DIN 42801,  
з'єднання ззаду болтове М6, включаючи дві гайки, шайби та зубчасту шайбу.



PC Полікарбонат

## Основні дані

|                                  |                       |
|----------------------------------|-----------------------|
| Артикули                         | 6120005               |
| Тип                              | PAD-ID6 AL1           |
| Позначення 1                     | Розетка               |
| Виробник                         | OBO                   |
| Розмір                           | 45x45mm               |
| Колір                            | алюмінієвий лакований |
| Матеріал                         | Полікарбонат          |
| Мінімальна одиниця продажу<br>VK | 1                     |
| Одиниця вимірювання              | Шт.                   |
| Маса                             | 5 kg                  |
| Одиниця ваги                     | кг/% пара             |

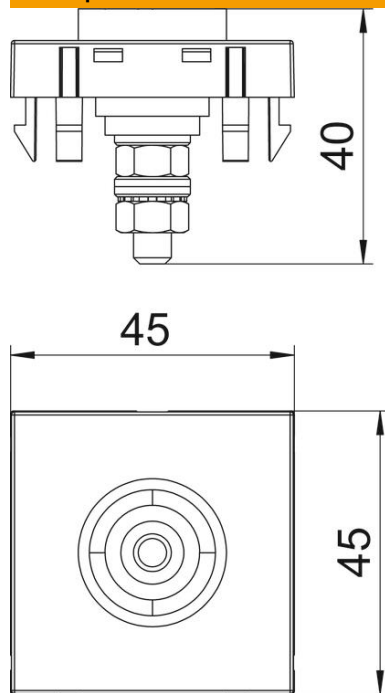
# Технічний паспорт

Розетка з роз'ємом для вирівнювання потенціалів,  
алюміній

Артикули: 6120005



## Розміри



Габаритний розмір 45 x 45

## Технічні характеристики

|                            |  |
|----------------------------|--|
| Виконання верхньої частини | матовий  |
| Конструкція                | Розетка одинарна                                   |
| Не містить галогенів       | так  |
| Вид монтажу                | Встановлення                                       |
| Прозорий                   | ні   |
| Збірка                     | Основний елемент із центральною захисною пластиною |