

Технічний паспорт

Перфорована пластина, вигнута

Артикули: 6017371



Вигнута мантийна стрічка для встановлення дуг та Т-відгалужень.
Набір у тому числі 4 клеми типу GSK 34.



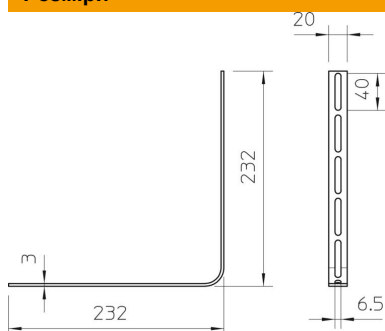
St Сталь

FT оцинковано зануренням у розчин

Основні дані

Артикули	6017371
Тип	OSG 20X3 FT
Позначення 1	Розрізна стрічка
Позначення 2	зігнутий
Виробник	OBO
Розмір	20x3
Матеріал	Сталь
Покриття	гарячецинкований
Стандарт поверхні	DIN EN ISO 1461
Мінімальна одиниця продажу	25
VK	
Одиниця вимірювання	Шт.
Маса	15,8 kg
Одиниця ваги	кг/% пара

Розміри



Габаритний розмір | 20x3