

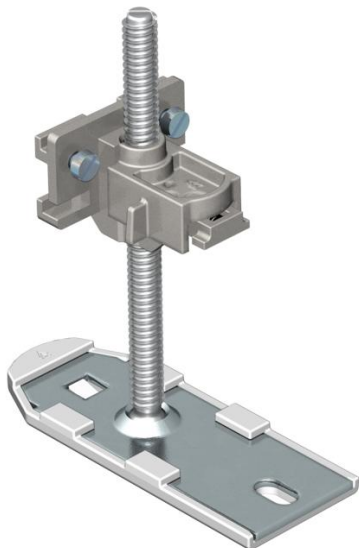
# Технічний паспорт

## Вирівнювальний блок

Артикули: 7425974



Опора з експрес-регулюванням висоти для кріплення та вирівнювання каналів систем ОКА-G та ОКА-W. Для додаткової потреби.



St Сталь

### Основні дані

Артикули	7425974
Тип	ОКА NEVE 250
Позначення 1	Нівелюючий елемент
Позначення 2	для ОКА-G та ОКА-W
Виробник	ОВО
Матеріал	Сталь
Мінімальна одиниця продажу VK	6
Одиниця вимірювання	Шт.
Маса	18 kg
Одиниця ваги	кг/% пара

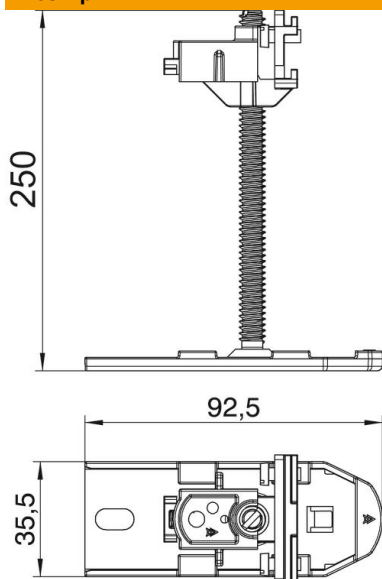
# Технічний паспорт

## Вирівнювальний блок

Артикули: 7425974



### Розміри



Довжина	92,5 mm
Ширина	35,5 mm
Розмір h	250 mm

### Технічні характеристики

Тип аксесуарів	Прочее
від'єднувальний	ні
Супорт для монтажних коробок	ні
Макс. висота каналів	250 mm
Мін. висота каналів	40 mm
Макс. зона згладжування	250 mm
Мін. зона згладжування	40 mm
Допоміжне обладнання	так
Запчастина	ні