

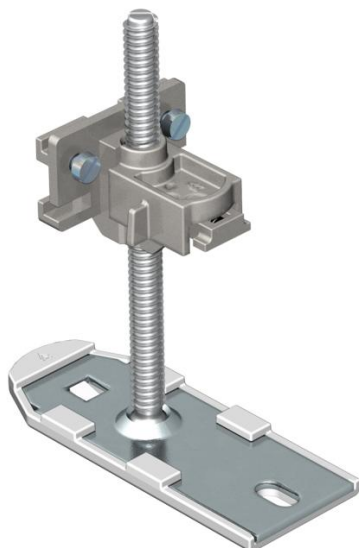
Технічний паспорт

Вирівнювальний блок

Артикули: 7425972



Опора з експрес-регулюванням висоти для кріплення та вирівнювання каналів систем ОКА-G та ОКА-W. Для додаткової потреби.



St Сталь

Основні дані

Артикули	7425972
Тип	ОКА NEVE 150
Позначення 1	Нівелюючий елемент
Позначення 2	для ОКА-G та ОКА-W
Виробник	ОВО
Матеріал	Сталь
Мінімальна одиниця продажу VK	6
Одиниця вимірювання	Шт.
Маса	15,3 kg
Одиниця ваги	кг/% пара

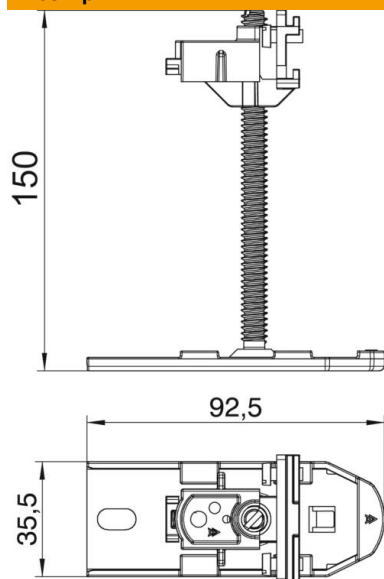
Технічний паспорт

Вирівнювальний блок

Артикули: 7425972



Розміри



Довжина	92,5 mm
Ширина	35,5 mm
Розмір h	150 mm

Технічні характеристики

Тип аксесуарів	Прочее
від'єднувальний	ні
Супорт для монтажних коробок	ні
Макс. висота каналів	150 mm
Мін. висота каналів	40 mm
Макс. зона згладжування	150 mm
Мін. зона згладжування	40 mm
Допоміжне обладнання	так
Запчастина	ні