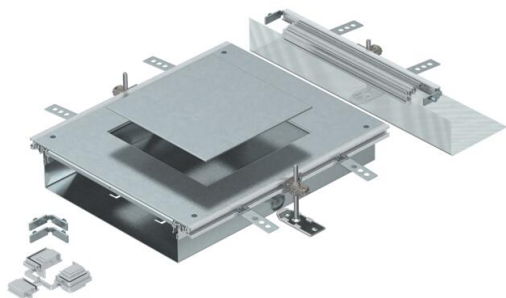


Технічний паспорт

Блок-секція для GES9, висота 60-110 мм

Артикули: 7424904



Блок-секція з кришкою для встановлення розеткового люка номінального розміру 9. Складається з основи каналу (основи з боковими та контактними профілями покриття підлоги), кришки каналу зі закритим монтажним отвором і торцева заглушка каналу. В комплект поставки входять 3 монтажні кронштейни з регулюванням висоти, 3 анкери для стяжки, 1 супорт-планка для з'єднання кришок та 1 монтажний комплект для кутової гілки. Розмір монтажного отвору підходить для установки квадратного розеткового люка номінальним розміром 9 або 9/55.



St Сталь

FS оцинковано пачкою

Основні дані

Артикули	7424904
Позначення 1	Рамка-адаптер
Позначення 2	для ОКА-W
Виробник	OBO
Матеріал	Сталь
Покриття	оцинковано методом Сендзіміра
Стандарт поверхні	DIN EN 10346
Мінімальна одиниця продажу UK	1
Одиниця вимірювання	Шт.
Маса	882 kg
Одиниця ваги	кг/% пара

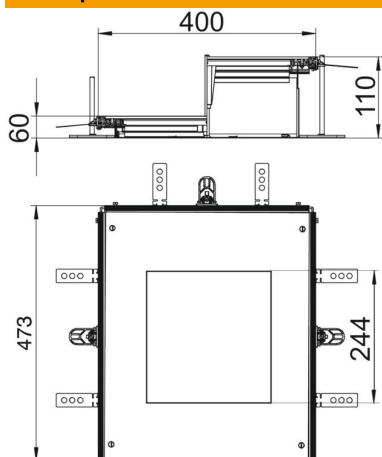
Технічний паспорт

Блок-секція для GES9, висота 60-110 мм



Артикули: 7424904

Розміри



Довжина	473 mm
Ширина	400 mm
Розмір a	244 mm
Розмір A	400 mm
Розмір h	60 mm

Технічні характеристики

Кришка для кріпильного отвору	так
Кришки	1
Кількість отворів для монтажу	1
Блокування кріплення кришки	ні
Можливість встановлення ущільнювача	так
Монтажний отвір для підлогового боксу	ні
Монтажний отвір	квадратний
від'єднувальний	ні
Підходить для компенсатора	ні
Підходить для суцільного підлогового каналу під стяжкою	ні
Підходить для встановлення на рівні підлоги	так
Підходить для підлогового каналу під стяжкою	ні
Макс. висота каналів	110 mm
Мін. висота каналів	60 mm
Товщина покривного матеріалу	4
Мінімальна висота монолітної підлоги	60
З відкритим з'єднанням	так
Із системою зрівнювання потенціалу	ні
З роздільним фіксатором	ні
З виступом	так
Монтажний отвір	для розеткового люку
Номинальний розмір монтажних основ	9
Макс. зона згладжування	110 mm
Мін. зона згладжування	60 mm
Знімний чохол	так