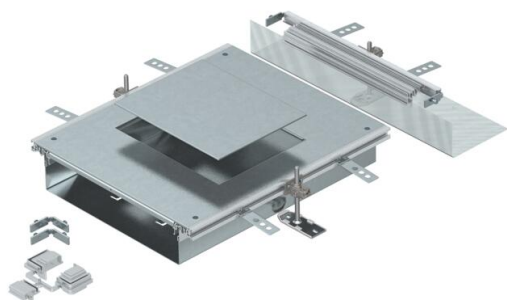


# Технічний паспорт

Блок-секція для GES6, висота 60-110 мм

Артикули: 7424902



Блок-секція з кришкою для встановлення розеткового люка номінального розміру 6. Складається з основи каналу (основи з боковими та контактними профілями покриття підлоги), кришки каналу зі закритим монтажним отвором і торцева заглушка каналу. В комплект поставки входять 3 монтажні кронштейни з регулюванням висоти, 3 анкери для стяжки, 1 супорт-планка для з'єднання кришок та 1 монтажний комплект для кутової гілки. Розмір монтажного отвору підходить для установки прямокутного монтажного блоку номінальним розміром 6.



**St** Сталь

**FS** оцинковано пачкою

## Основні дані

Артикули	7424902
Позначення 1	Рамка-адаптер
Позначення 2	для ОКА-W
Виробник	OBO
Матеріал	Сталь
Покриття	оцинковано методом Сендзіміра
Стандарт поверхні	DIN EN 10346
Мінімальна одиниця продажу VK	1
Одиниця вимірювання	Шт.
Маса	922 kg
Одиниця ваги	кг/% пара

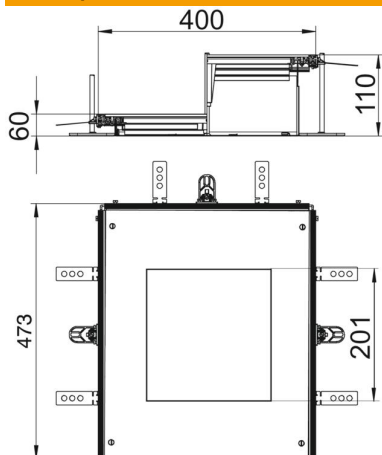
# Технічний паспорт

Блок-секція для GES6, висота 60-110 мм



Артикули: 7424902

## Розміри



Довжина	473 mm
Ширина	400 mm
Розмір a	201 mm
Розмір A	400 mm
Розмір b	253 mm
Розмір h	60 mm

## Технічні характеристики

Кришка для кріпильного отвору	так
Кришки	1
Кількість отворів для монтажу	1
Блокування кріплення кришки	ні
Можливість встановлення ущільнювача	так
Монтажний отвір для підлогового боксу	ні
Монтажний отвір	прямокутний
від'єднувальний	ні
Підходить для компенсатора	ні
Підходить для суцільного підлогового каналу під стяжкою	ні
Підходить для встановлення на рівні підлоги	так
Підходить для підлогового каналу під стяжкою	ні
Макс. висота каналів	110 mm
Мін. висота каналів	60 mm
Товщина покривного матеріалу	4
Мінімальна висота монолітної підлоги	60
З відкритим з'єднанням	так
Із системою зрівнювання потенціалу	ні
З роздільним фіксатором	ні
З виступом	так
Монтажний отвір	для розеткового люку
Номинальний розмір монтажних основ	6
Макс. зона згладжування	110 mm
Мін. зона згладжування	60 mm
Знімний чохол	так