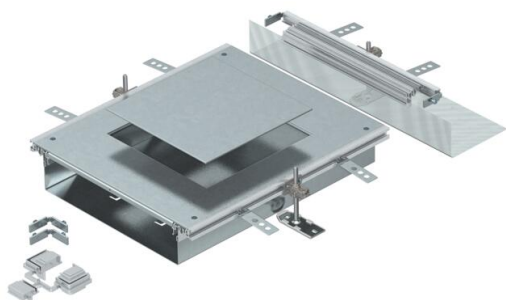


Технічний паспорт

Блок-секція з місцем для встановлення GES9, висота 100-150 мм

Артикули: 7424924



Блок-секція з кришкою для встановлення розеткового люка номінального розміру 9. Складається з основи каналу (основи з боковими та контактними профілями покриття підлоги), кришки каналу зі закритим монтажним отвором і торцева заглушка каналу. В комплект поставки входять 3 монтажні кронштейни з регулюванням висоти, 3 анкери для стяжки, 1 супорт-планка для з'єднання кришок та 1 монтажний комплект для кутової гілки. Розмір монтажного отвору підходить для установки квадратного розеткового люка номінальним розміром 9 або 9/55.



St Сталь

FS оцинковано пачкою

Основні дані

Артикули	7424924
Позначення 1	Рамка-адаптер
Позначення 2	для ОКА-W
Виробник	OBO
Матеріал	Сталь
Покриття	оцинковано методом Сендзіміра
Стандарт поверхні	DIN EN 10346
Мінімальна одиниця продажу UK	1
Одиниця вимірювання	Шт.
Маса	1010 kg
Одиниця ваги	кг/% пара

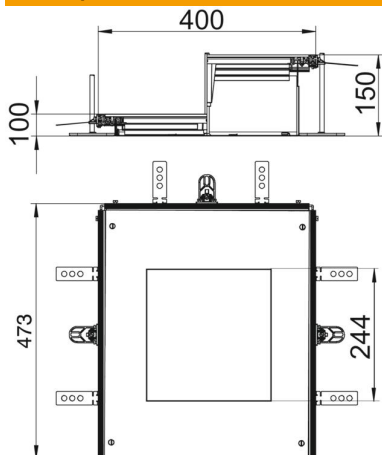
Технічний паспорт

Блок-секція з місцем для встановлення GES9, висота 100-150 мм

Артикули: 7424924



Розміри



Довжина	473 mm
Ширина	400 mm
Розмір a	244 mm
Розмір A	400 mm
Розмір h	100 mm

Технічні характеристики

Кришка для кріпильного отвору	так
Кришки	1
Кількість отворів для монтажу	1
Блокування кріплення кришки	ні
Можливість встановлення ущільнювача	так
Монтажний отвір для підлогового боксу	ні
Монтажний отвір від'єднувальний	ні
Підходить для компенсатора	ні
Підходить для суцільного підлогового каналу під стяжкою	ні
Підходить для встановлення на рівні підлоги	так
Підходить для підлогового каналу під стяжкою	ні
Макс. висота каналів	150 mm
Мін. висота каналів	100 mm
Товщина покривного матеріалу	4
Мінімальна висота монолітної підлоги	100
З відкритим з'єднанням	так
Із системою зрівнювання потенціалу	ні
З роздільним фіксатором	ні
З виступом	так
Монтажний отвір	для розеткового люку
Номинальний розмір монтажних основ	9
Макс. зона згладжування	150 mm
Мін. зона згладжування	100 mm
Знімний чохол	так