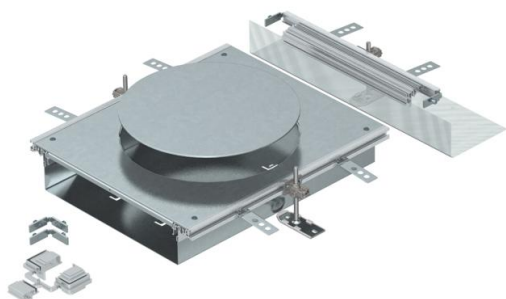


Технічний паспорт

Блок-секція з місцем для встановлення GESR9, висота 100-150 мм

Артикули: 7424926



Блок-секція з кришкою для встановлення розеткового люка номінального розміру R9. Складається з основи каналу (підлоговий лоток з контактними профілями бокового та підлогового покриття), кришки каналу з герметичним монтажним отвором і торцевої заглушки каналу. В комплект поставки входять 3 монтажні кронштейни з регулюванням висоти, 3 анкери для стяжки, 1 супорт-планка для з'єднання кришок та 1 монтажний комплект для кутової гілки

Розмір монтажного отвору підходить для установки круглого розеткового люка номінального розміру R9 або R9 / 55.



St Сталь

FS оцинковано пачкою

Основні дані

| | |
|-------------------------------|-------------------------------|
| Артикули | 7424926 |
| Позначення 1 | Рамка-адаптер |
| Позначення 2 | для ОКА-W |
| Виробник | OBO |
| Матеріал | Сталь |
| Покриття | оцинковано методом Сендзіміра |
| Стандарт поверхні | DIN EN 10346 |
| Мінімальна одиниця продажу VK | 1 |
| Одиниця вимірювання | Шт. |
| Маса | 911 kg |
| Одиниця ваги | кг/% пара |

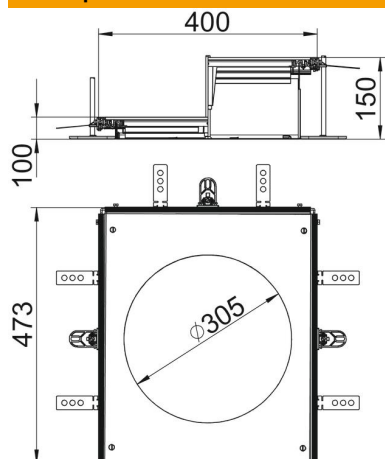
Технічний паспорт

Блок-секція з місцем для встановлення GESR9, висота 100-150 мм

Артикули: 7424926



Розміри



| | |
|------------|--------|
| Довжина | 473 mm |
| Ширина | 400 mm |
| Розмір А | 400 mm |
| Розмір d Ø | 305 mm |
| Розмір h | 100 mm |

Технічні характеристики

| | |
|---|----------------------|
| Кришка для кріпильного отвору | так |
| Кришки | 1 |
| Кількість отворів для монтажу | 1 |
| Блокування кріплення кришки | ні |
| Можливість встановлення ущільнювача | так |
| Монтажний отвір для підлогового боксу | ні |
| Монтажний отвір | круглий |
| від'єднувальний | ні |
| Підходить для компенсатора | ні |
| Підходить для суцільного підлогового каналу під стяжкою | ні |
| Підходить для встановлення на рівні підлоги | так |
| Підходить для підлогового каналу під стяжкою | ні |
| Макс. висота каналів | 150 mm |
| Мін. висота каналів | 100 mm |
| Товщина покривного матеріалу | 4 |
| Мінімальна висота монолітної підлоги | 100 |
| З відкритим з'єднанням | так |
| Із системою зрівнювання потенціалу | ні |
| З роздільним фіксатором | ні |
| З виступом | так |
| Монтажний отвір | для розеткового люку |
| Номинальний розмір монтажних основ | R9 |
| Макс. зона згладжування | 150 mm |
| Мін. зона згладжування | 100 mm |
| Знімний чохол | так |