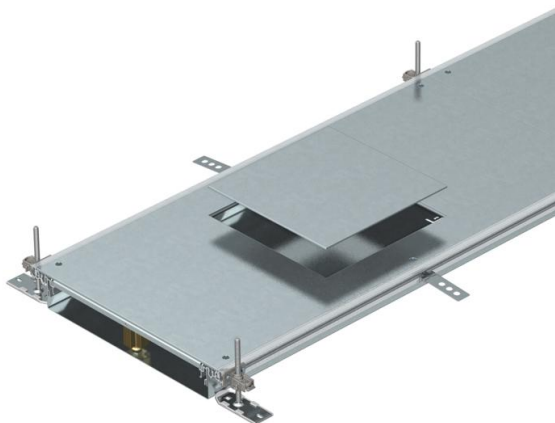


Технічний паспорт

Підлоговий канал для GES9, висота 60-110 мм

Артикули: 7424724



Підлоговий кабельний канал з 3 або 6 монтажними кришками для прокладання кабелю та для монтажу розеткових люків номінального розміру 9. Складається з основи каналу (підлоговий лоток з боковими та контактними профілями покриття підлоги) та кришки каналу із закритим монтажний отвір. Підлоговий канал з фіксуючими профілями. В комплект поставки входить 6 монтажних кронштейнів, що регулюються по висоті, 6 анкерів для кріплення до стяжки та супорт-планок (3 одиниці для ширини каналу 300), 3 одиниці для ширини каналу 400 та 6 одиниць для ширини каналів 500 і 600. Кришка каналу попередньо зафіксована.
With three (for nominal trunking width 400, L = 800 mm) or six device installation lids (for nominal trunking widths 500 and 600, L = 400 mm) each with one installation opening for a square installation unit of nominal size 9 or 9/55.



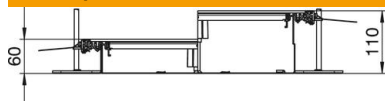
St Сталь

FS оцинковано пачкою

Основні дані

Артикули	7424724
Позначення 1	Секція підлогового каналу
Позначення 2	для накладки на прилад GES9
Виробник	OBO
Розмір	2400x600x60
Матеріал	Сталь
Покриття	оцинковано методом Сендзіміра
Стандарт поверхні	DIN EN 10346
Мінімальна одиниця продажу VK	2,4
Одиниця вимірювання	Метр
Маса	2580 kg
Одиниця ваги	кг/% шт.

Розміри



Довжина	2 400 mm
Ширина	600 mm

Технічний паспорт

Підлоговий канал для GES9, висота 60-110 мм

Артикули: 7424724



Технічні характеристики

Кришка для кріпильного отвору	так
Кришки	6
Кількість вставних перегородок	2
Кількість передбачених монтажних одиниць	6
Кількість переходів	3 St.
Тип кріплення монтажної системи	Підлога
Основа для стійки	так
Блокування кріплення кришки	ні
Можливість встановлення ущільнювача	так
Монтажний отвір для підлогового боксу від'єднувальний	ні
Підходить для компенсатора	так
Сітчаста стіна	ні
Макс. висота каналів	110 mm
Мін. висота каналів	60 mm
Товщина покривного матеріалу	4
Мінімальна висота монолітної підлоги	60
З відкритим з'єднанням	так
Із системою зрівнювання потенціалу	ні
З роздільним фіксатором	ні
З виступом	так
Монтажний отвір	для розеткового люку
Монтажний отвір	квадратний
Номинальний розмір монтажних основ	9
Макс. зона згладжування	110 mm
Мін. зона згладжування	60 mm
Знімний чохол	так
Розділювальне кріплення фіксатора_видалено	stecken
Розділювальне кріплення фіксатора	вилка