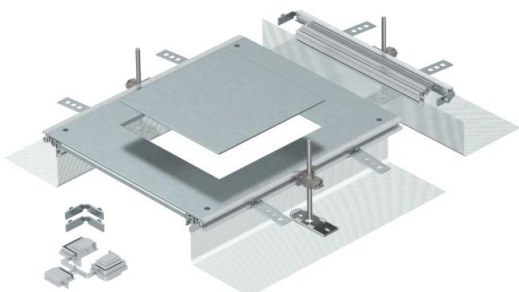


# Технічний паспорт

Додаткова секція для встановлення GES9, висота 40-240 мм

Артикули: 7424344



Блок-секція підлогового кабельного каналу з кришкою для встановлення розеткового люка номінального розміру 9. Складається з бічних профілів із прикріпленою гнучкою бічною стінкою з металевої тканини, контактних профілів підлогового покриття, кришки з отвором для встановлення люка, попередньо закритим заглушкою, та торцевою заглушкою. В комплект поставки входять 3 монтажні кронштейни з регулюванням висоти, 3 анкера для стяжки, 1 планка-супорт для з'єднання кришки (без блоку вирівнювання) та 1 монтажний комплект для кутової гілки. Розмір монтажного отвору підходить для установки квадратного розеткового люка номінальним розміром 9 або 9/55.



St Сталь

FS оцинковано пачкою

## Основні дані

Артикули	7424344
Тип	ОКА-G A 40240 9
Позначення 1	Рамка-адаптер
Позначення 2	для GES9
Виробник	OBO
Матеріал	Сталь
Покриття	оцинковано методом Сендзіміра
Стандарт поверхні	DIN EN 10346
Мінімальна одиниця продажу VK	1
Одиниця вимірювання	Шт.
Маса	689 kg
Одиниця ваги	кг/% пара

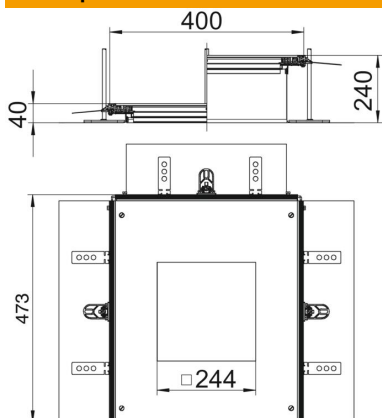
# Технічний паспорт

Додаткова секція для встановлення GES9, висота 40-240 мм

Артикули: 7424344



## Розміри



Довжина	460 mm
Ширина	400 mm
Розмір a	244 mm
Розмір A	400 mm
Розмір h	40 mm

## Технічні характеристики

Кришка для кріпильного отвору	так
Кришки	1
Кількість отворів для монтажу	1
Основа для стійки	ні
Блокування кріплення кришки	ні
Можливість встановлення ущільнювача	так
Монтажний отвір для підлогового боксу	ні
Монтажний отвір від'єднувальний	квадратний
Підходить для компенсатора	ні
Підходить для суцільного підлогового каналу під стяжкою	ні
Підходить для встановлення на рівні підлоги	так
Підходить для підлогового каналу під стяжкою	ні
Макс. висота каналів	240 mm
Мін. висота каналів	40 mm
Товщина покривного матеріалу	4
Мінімальна висота монолітної підлоги	40
З відкритим з'єднанням	так
Із системою зрівнювання потенціалу	ні
З роздільним фіксатором	ні
З виступом	так
Монтажний отвір	для розеткового люку
Номинальний розмір монтажних основ	9
Макс. зона згладжування	240 mm
Мін. зона згладжування	40 mm
Знімний чохол	так