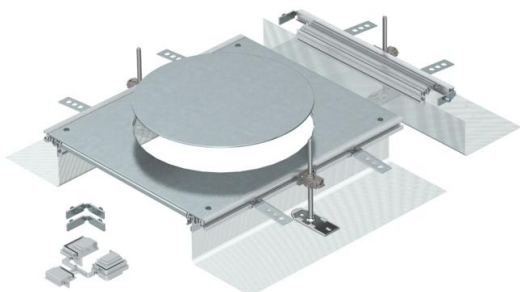


# Технічний паспорт

Додаткова секція для встановлення GESR9, висота  
40-240 мм

Артикули: 7424346



Готовий до інсталяції блок-секція підлогового кабельного каналу з кришкою для встановлення розеткового люка номінального розміру R9. Складається з бічних профілів із прикріпленими гнучкими бічними стінками з металеві тканини, контактних профілів, кришки з заглушкою монтажного отвору і торцевою заглушкою секції. В комплект поставки входять 3 монтажні кронштейни з регулюванням висоти, 3 анкери для стяжки, 1 планка-супорт для з'єднання кришки (без блоку вирівнювання) та 1 монтажний комплект для кутової гілки.

Розмір монтажного отвору підходить для установки круглого розеткового люка номінального розміру R9 або R9 / 55.



**St** Сталь

**FS** оцинковано пачкою

## Основні дані

Артикули	7424346
Тип	ОКА-G A 40240R9
Позначення 1	Рамка-адаптер
Позначення 2	для GES9
Виробник	OBO
Матеріал	Сталь
Покриття	оцинковано методом Сендзіміра
Стандарт поверхні	DIN EN 10346
Мінімальна одиниця продажу UK	1
Одиниця вимірювання	Шт.
Маса	675 kg
Одиниця ваги	кг/% пара

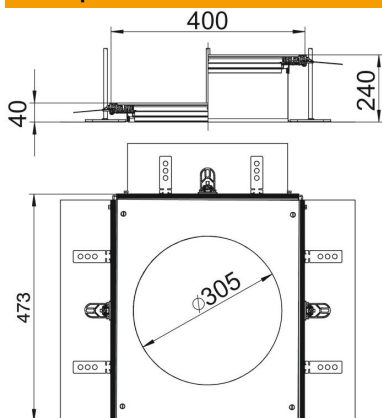
# Технічний паспорт

Додаткова секція для встановлення GESR9, висота  
40-240 мм

Артикули: 7424346



## Розміри



Довжина	460 mm
Ширина	400 mm
Розмір A	400 mm
Розмір d Ø	305 mm
Розмір h	40 mm

## Технічні характеристики

Кришка для кріпильного отвору	так
Кришки	1
Кількість отворів для монтажу	1
Основа для стійки	ні
Блокування кріплення кришки	ні
Можливість встановлення ущільнювача	так
Монтажний отвір для підлогового боксу	ні
Монтажний отвір від'єднувальний	круглий
Підходить для компенсатора	ні
Підходить для суцільного підлогового каналу під стяжкою	ні
Підходить для встановлення на рівні підлоги	так
Підходить для підлогового каналу під стяжкою	ні
Макс. висота каналів	240 mm
Мін. висота каналів	40 mm
Товщина покривного матеріалу	4
Мінімальна висота монолітної підлоги	40
З відкритим з'єднанням	так
З роздільним фіксатором	ні
З виступом	так
Монтажний отвір	для розеткового люку
Номинальний розмір монтажних основ	R9
Макс. зона згладжування	240 mm
Мін. зона згладжування	40 mm
Знімний чохол	так