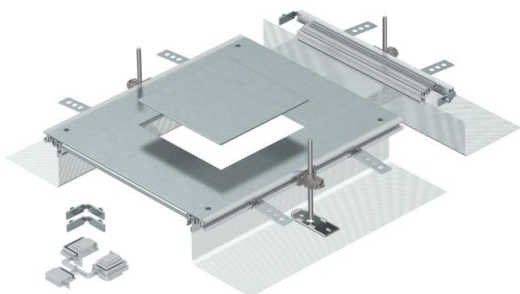


Технічний паспорт

Блок-секція для GES4, висота 40-140 мм

Артикули: 7424320



Блок-секція підлогового кабельного каналу з кришкою для встановлення розеткового люка номінального розміру 4. Складається з бічних профілів із прикріпленою гнучкою бічною стінкою з металевої тканини, контактних профілів підлогового покриття, кришки з отвором для встановлення люка, попередньо закритим заглушкою, та торцевою заглушкою. В комплект поставки входять 3 монтажні кронштейни з регулюванням висоти, 3 анкера для стяжки, 1 планка-супорт для з'єднання кришки (без блоку вирівнювання) та 1 монтажний комплект для кутової гілки.

Розмір монтажного отвору підходить для установки квадратного розеткового люка номінальним розміром 4



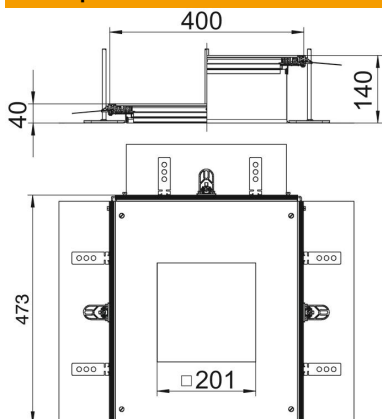
St Сталь

FS оцинковано пачкою

Основні дані

Артикули	7424320
Тип	ОКА-G A 40140 4
Позначення 1	Рамка-адаптер
Позначення 2	для GES4
Виробник	OBO
Матеріал	Сталь
Покриття	оцинковано методом Сендзіміра
Стандарт поверхні	DIN EN 10346
Мінімальна одиниця продажу VK	1
Одиниця вимірювання	Шт.
Маса	692 kg
Одиниця ваги	кг/% пара

Розміри



Довжина	460 mm
Ширина	400 mm
Розмір a	201 mm
Розмір A	400 mm
Розмір h	40 mm

Технічний паспорт

Блок-секція для GES4, висота 40-140 мм

Артикули: 7424320



Технічні характеристики

Кришка для кріпильного отвору	так
Кришки	1
Кількість отворів для монтажу	1
Основа для стійки	ні
Блокування кріплення кришки	ні
Можливість встановлення ущільнювача	так
Монтажний отвір для підлогового боксу	ні
Монтажний отвір	квадратний
від'єднувальний	ні
Підходить для компенсатора	ні
Підходить для суцільного підлогового каналу під стяжкою	ні
Підходить для встановлення на рівні підлоги	так
Підходить для підлогового каналу під стяжкою	ні
Макс. висота каналів	140 mm
Мін. висота каналів	40 mm
Товщина покривного матеріалу	4
Мінімальна висота монолітної підлоги	40
З відкритим з'єднанням	так
Із системою зрівнювання потенціалу	ні
З роздільним фіксатором	ні
З виступом	так
Монтажний отвір	для розеткового люку
Номінальний розмір монтажних основ	4
Макс. зона згладжування	140 mm
Мін. зона згладжування	40 mm
Знімний чохол	так