

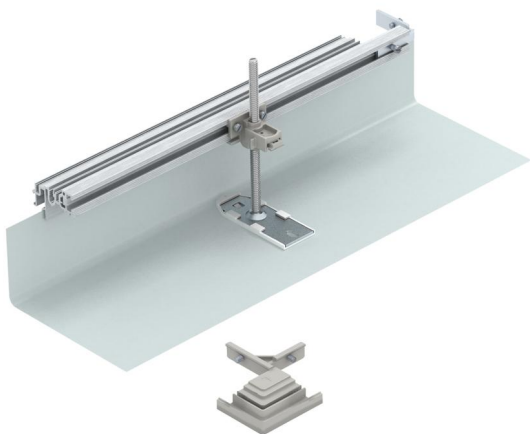
Технічний паспорт

Комплект для повороту праворуч підлогового кабельного каналу, висота 40-150 мм

Артикули: 7423978



Для виготовлення на місці монтажу підлогового кабельного каналу повороту 90° праворуч. З усіма деталями, необхідними для встановлення. Підходить для систем підлогових кабельних каналів ОКА-G та ОКА-W.



St

Сталь

FS

оцинковано пачкою

Основні дані

| | |
|----------------------------------|-------------------------------|
| Артикули | 7423978 |
| Позначення 1 | Торцева заглушка |
| Позначення 2 | підлогового каналу |
| Виробник | OBO |
| Матеріал | Сталь |
| Покриття | оцинковано методом Сендзіміра |
| Стандарт поверхні | DIN EN 10346 |
| Мінімальна одиниця продажу VK | 1 |
| Одиниця вимірювання | Шт. |
| Маса | 109,8 kg |
| Одиниця ваги | кг/% пара |

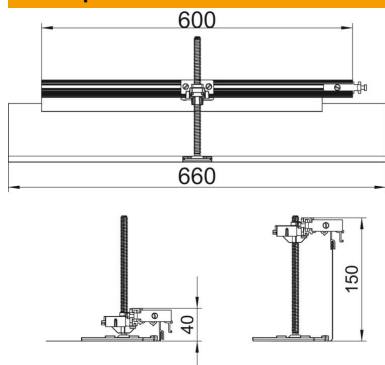
Технічний паспорт

Комплект для повороту праворуч підлогового кабельного каналу, висота 40-150 мм

Артикули: 7423978



Розміри



| | |
|---------|--------|
| Довжина | 660 mm |
| Ширина | 600 mm |

Технічні характеристики

| | |
|---|---------------|
| Кришка для кріпильного отвору | ні |
| Основа для стійки | ні |
| Блокування кріплення кришки | ні |
| Можливість встановлення ущільнювача | ні |
| Монтажний отвір для підлогового боксу | ні |
| від'єднувальний | ні |
| Функція | відгалудження |
| Підходить для компенсатора | ні |
| Підходить для суцільного підлогового каналу під стяжкою | ні |
| Підходить для встановлення на рівні підлоги | ні |
| Підходить для підлогового каналу під стяжкою | ні |
| Макс. висота каналів | 150 mm |
| Мін. висота каналів | 40 mm |
| Мінімальна висота монолітної підлоги | 40 |
| З відкритим з'єднанням | ні |
| Із системою зрівнювання потенціалу | ні |
| З роздільним фіксатором | ні |
| З виступом | так |
| Макс. зона згладжування | 110 mm |
| Мін. зона згладжування | 0 mm |
| Знімний чохол | ні |