

Технічний паспорт

Торцева заглушка підлогового кабельного каналу,
висота 40-240 мм
Артикули: 7424306



Готова до монтажу торцева заглушка підлогового кабельного каналу, що складається з гнучкої стінки з контактними профілями для бічних та підлогових покриттів. В комплект поставки входять кріпильні кронштейни для підлогового кабельного каналу та монтажний кронштейн, що регулюється по висоті.



St

Сталь

FS

оцинковано пачкою

Основні дані

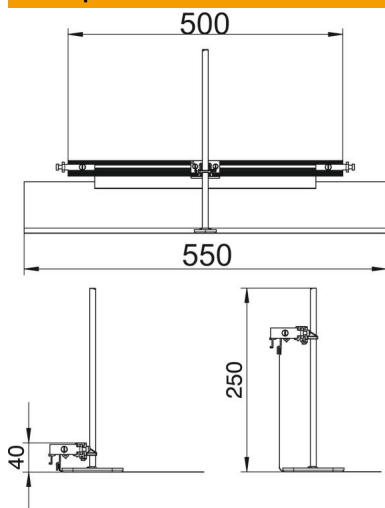
| | |
|----------------------------------|-------------------------------|
| Артикули | 7424306 |
| Тип | ОКА-G50040240ES |
| Позначення 1 | Заклушка для каналу |
| Позначення 2 | для ОКА-G та ОКА-W |
| Виробник | OBO |
| Матеріал | Сталь |
| Покриття | оцинковано методом Сендзіміра |
| Стандарт поверхні | DIN EN 10346 |
| Мінімальна одиниця продажу VK | 1 |
| Одиниця вимірювання | Шт. |
| Маса | 81 kg |
| Одиниця ваги | кг/% пара |

Технічний паспорт

Торцева заглушка підлогового кабельного каналу,
висота 40-240 мм
Артикули: 7424306



Розміри



| | |
|----------|--------|
| Довжина | 560 mm |
| Ширина | 500 mm |
| Розмір h | 40 mm |

Технічні характеристики

| | |
|---|--------|
| Підходить для суцільного підлогового каналу під стяжкою | ні |
| Підходить для встановлення на рівні підлоги | так |
| Підходить для підлогового каналу під стяжкою | ні |
| Макс. висота каналів | 240 mm |
| Мін. висота каналів | 40 mm |
| Макс. зона згладжування | 200 mm |
| Мін. зона згладжування | 0 mm |