

# Технічний паспорт

Комплект для повороту підлогового кабельного каналу  
ліворуч, висота 40-240 мм  
Артикули: 7423964



Для виготовлення на місці монтажу підлогового кабельного каналу повороту 90° ліворуч. З усіма деталями, необхідними для встановлення. Підходить для систем підлогових кабельних каналів ОКА-G та ОКА-W.



**St** Сталь

**FS** оцинковано пачкою

## Основні дані

Артикули	7423964
Тип	ОКА-G40040240FBL
Позначення 1	Торцева заглушка
Позначення 2	підлогового каналу
Виробник	ОВО
Матеріал	Сталь
Покриття	оцинковано методом Сендзіміра
Стандарт поверхні	DIN EN 10346
Мінімальна одиниця продажу VK	1
Одиниця вимірювання	Шт.
Маса	81,7 kg
Одиниця ваги	кг/% пара

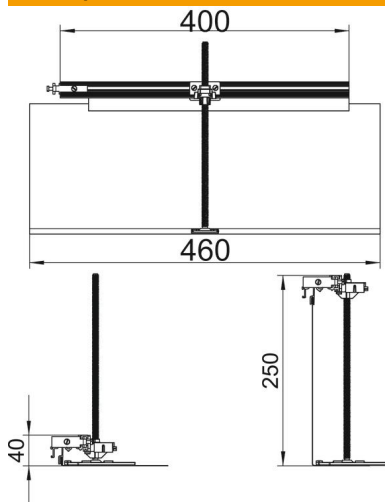
# Технічний паспорт

Комплект для повороту підлогового кабельного каналу  
ліворуч, висота 40-240 мм

Артикули: 7423964



## Розміри



Довжина	460 mm
Ширина	400 mm

## Технічні характеристики

Кришка для кріпильного отвору	ні
Основа для стійки	ні
Блокування кріплення кришки	ні
Можливість встановлення ущільнювача	ні
Монтажний отвір для підлогового боксу	ні
від'єднувальний	ні
Функція	відгалудження
Підходить для компенсатора	ні
Підходить для суцільного підлогового каналу під стяжкою	ні
Підходить для встановлення на рівні підлоги	ні
Підходить для підлогового каналу під стяжкою	ні
Макс. висота каналів	240 mm
Мін. висота каналів	40 mm
Мінімальна висота монолітної підлоги	40
З відкритим з'єднанням	ні
Із системою зрівнювання потенціалу	ні
З роздільним фіксатором	ні
З виступом	так
Макс. зона згладжування	200 mm
Мін. зона згладжування	0 mm
Знімний чохол	ні