

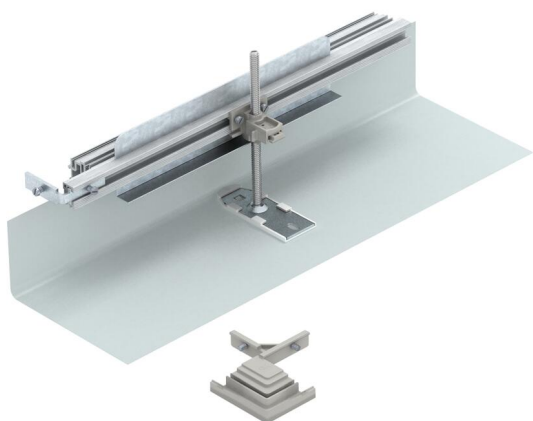
Технічний паспорт

Комплект для повороту ліворуч підлогового кабельного каналу, висота 40-150 мм

Артикули: 7423952



Для виготовлення на місці монтажу підлогового кабельного каналу повороту 90° ліворуч. З усіма деталями, необхідними для встановлення. Підходить для систем підлогових кабельних каналів ОКА-G та ОКА-W.



St Сталь

FS оцинковано пачкою

Основні дані

Артикули	7423952
Позначення 1	Торцева заглушка
Позначення 2	підлогового каналу
Виробник	OBO
Матеріал	Сталь
Покриття	оцинковано методом Сендзіміра
Стандарт поверхні	DIN EN 10346
Мінімальна одиниця продажу VK	1
Одиниця вимірювання	Шт.
Маса	62,8 kg
Одиниця ваги	кг/% пара

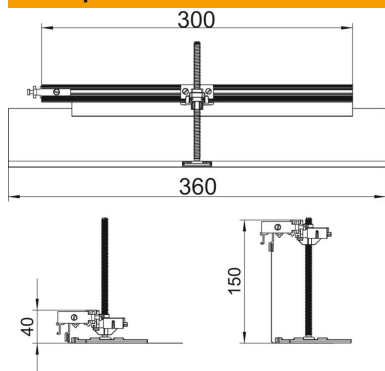
Технічний паспорт

Комплект для повороту ліворуч підлогового кабельного каналу, висота 40-150 мм

Артикули: 7423952



Розміри



Довжина	360 mm
Ширина	300 mm

Технічні характеристики

Кришка для кріпильного отвору	ні
Основа для стійки	ні
Блокування кріплення кришки	ні
Можливість встановлення ущільнювача	ні
Монтажний отвір для підлогового боксу	ні
від'єднувальний	ні
Функція	відгалудження
Підходить для компенсатора	ні
Підходить для суцільного підлогового каналу під стяжкою	ні
Підходить для встановлення на рівні підлоги	ні
Підходить для підлогового каналу під стяжкою	ні
Макс. висота каналів	150 mm
Мін. висота каналів	40 mm
Мінімальна висота монолітної підлоги	40
З відкритим з'єднанням	ні
Із системою зрівнювання потенціалу	ні
З роздільним фіксатором	ні
З виступом	так
Макс. зона згладжування	110 mm
Мін. зона згладжування	0 mm
Знімний чохол	ні