

Технічний паспорт

Торцева заглушка підлогового кабельного каналу,
висота 40-150 мм
Артикули: 7424282



Готова до монтажу торцева заглушка підлогового кабельного каналу, що складається з гнучкої стінки з контактними профілями для бічних та підлогових покриттів. В комплект поставки входять кріпильні кронштейни для підлогового кабельного каналу та монтажний кронштейн, що регулюється по висоті.

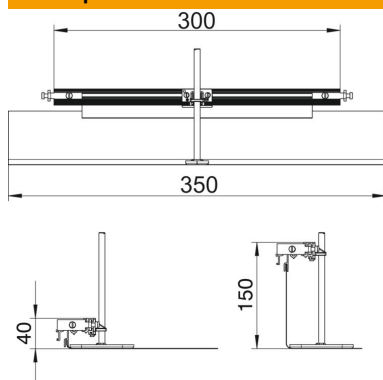


St	Сталь
FS	оцинковано пачкою

Основні дані

Артикули	7424282
Позначення 1	Заклушка для каналу
Позначення 2	для ОКА-G та ОКА-W
Виробник	OBO
Матеріал	Сталь
Покриття	оцинковано методом Сендзіміра
Стандарт поверхні	DIN EN 10346
Мінімальна одиниця продажу UK	1
Одиниця вимірювання	Шт.
Маса	45 kg
Одиниця ваги	кг/% пара

Розміри



Довжина	360 mm
Ширина	300 mm
Розмір h	40 mm

Технічний паспорт

Торцева заглушка підлогового кабельного каналу,
висота 40-150 мм
Артикули: 7424282



Технічні характеристики

Підходить для суцільного підлогового каналу під стяжкою	ні
Підходить для встановлення на рівні підлози	ні
Підходить для підлогового каналу під стяжкою	ні
Макс. висота каналів	150 mm
Мін. висота каналів	40 mm
Макс. зона згладжування	110 mm
Мін. зона згладжування	0 mm