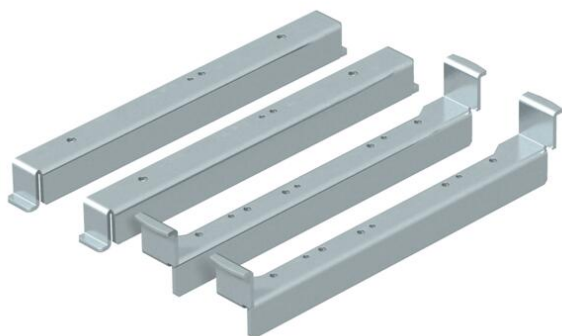


Технічний паспорт

Кронштейн для установки в UGD250-3 для круглої кasetної рамки

Артикули: 7410552



Кронштейн для монтажу круглих кasetних рамок з регулюванням висоти в монтажній коробці типу UGD250-3.
3 усіма компонентами, необхідними для складання та вирівнювання.



St

Сталь

FS

оцинковано пачкою

Основні дані

| | |
|----------------------------------|-------------------------------|
| Артикули | 7410552 |
| Тип | NW 250-3 RK |
| Позначення 1 | Нівелірний кут |
| Позначення 2 | для UGD250-3 |
| Виробник | OBO |
| Матеріал | Сталь |
| Покриття | оцинковано методом Сендзіміра |
| Стандарт поверхні | DIN EN 10346 |
| Мінімальна одиниця продажу VK | 1 |
| Одиниця вимірювання | Шт. |
| Маса | 130 kg |
| Одиниця ваги | кг/% пара |

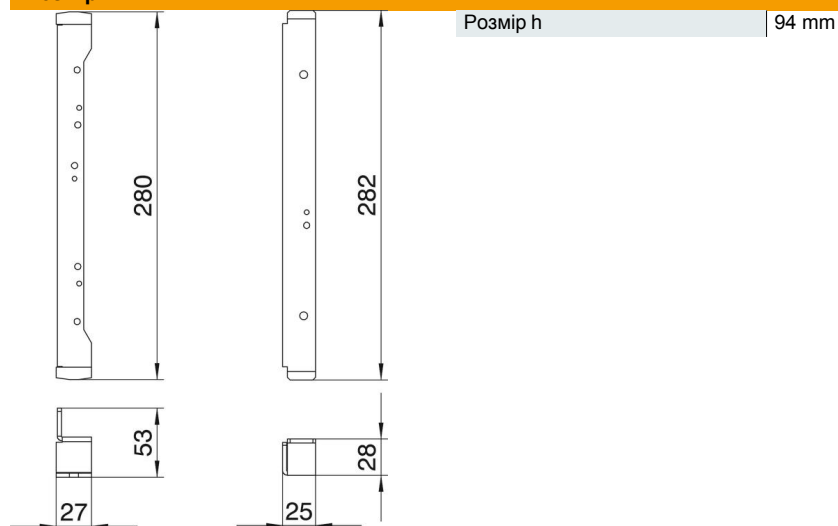
Технічний паспорт

Кронштейн для установки в UGD250-3 для круглої касетної рамки

Артикули: 7410552



Розміри



Технічні характеристики

| | |
|--|---------|
| Конструкція | круглий |
| від'єднувальний | так |
| Підходить для встановлення в фальш-підлогу | ні |
| Підходить для встановлення в підлогу | ні |
| Посилена конструкція | ні |
| Дозволи | VDE |