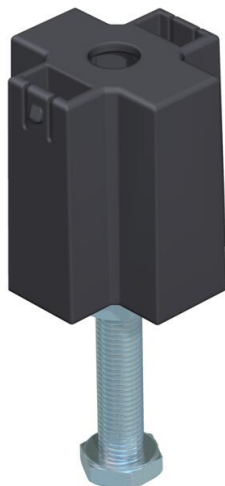


Технічний паспорт

Вирівнювальний вузол для опори з'єднання кришки,
висота каналу 60-110 мм
Артикули: 7424842



Для центральної опори кришки з'єднувальної опори номінальною шириною 400, 500 або 600.



St

Сталь

FS

оцинковано пачкою

Основні дані

Артикули	7424842
Позначення 1	Нівелюючий елемент DSU
Позначення 2	для ОКА-G
Виробник	OBO
Матеріал	Сталь
Покриття	оцинковано методом Сендзіміра
Стандарт поверхні	DIN EN 10346
Мінімальна одиниця продажу VK	3
Одиниця вимірювання	Шт.
Маса	4,84 kg
Одиниця ваги	кг/% пара

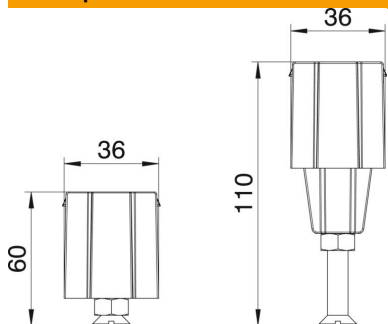
Технічний паспорт

Вирівнювальний вузол для опори з'єднання кришки,
висота каналу 60-110 мм

Артикули: 7424842



Розміри



Ширина | 35 mm

Технічні характеристики

Тип аксесуарів	Прочее
від'єднувальний	ні
Підходить для суцільного підлогового каналу під стяжкою	ні
Супорт для монтажних коробок	ні
Макс. висота каналів	110 mm
Мін. висота каналів	60 mm
Мінімальна висота монолітної підлоги	40
Макс. зона згладжування	110 mm
Мін. зона згладжування	60 mm
Допоміжне обладнання	так
Запчастина	ні