

Технічний паспорт

Вирівнювальний блок для опори шарніра кришки,
висота каналу 170-245 мм
Артикули: 7424846



Для центральної опори кришки з'єднувальної опори номінальною шириною 400, 500 або 600.



St

Сталь

FS

оцинковано пачкою

Основні дані

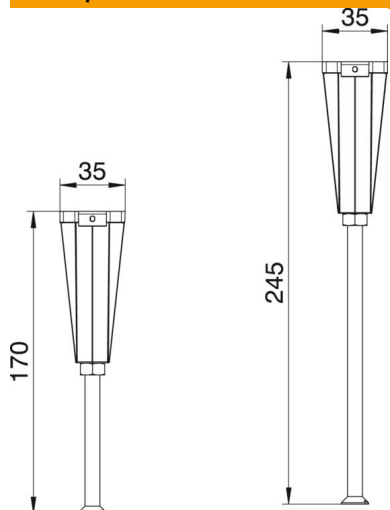
Артикули	7424846
Тип	NE DSU2 17075
Позначення 1	Нівелюючий елемент DSU
Позначення 2	для ОКА-G
Виробник	OBO
Матеріал	Сталь
Покриття	оцинковано методом Сендзіміра
Стандарт поверхні	DIN EN 10346
Мінімальна одиниця продажу VK	3
Одиниця вимірювання	Шт.
Маса	7,45 kg
Одиниця ваги	кг/% пара

Технічний паспорт

Вирівнювальний блок для опори шарніра кришки,
висота каналу 170-245 мм
Артикули: 7424846



Розміри



Ширина 35 mm

Технічні характеристики

Тип аксесуарів	Прочее
від'єднувальний	ні
Підходить для суцільного підлогового каналу під стяжкою	ні
Супорт для монтажних коробок	ні
Макс. висота каналів	245 mm
Мін. висота каналів	170 mm
Мінімальна висота монолітної підлоги	40
Макс. зона згладжування	245 mm
Мін. зона згладжування	170 mm
Допоміжне обладнання	так
Запчастина	ні