

Технічний паспорт

Вирівнювальний блок для опори шарніра кришки,
висота повітропроводу 100-175 мм
Артикули: 7424844



Для центральної опори кришки з'єднувальної опори номінальною шириною 400, 500 або 600.



St Сталь

FS оцинковано пачкою

Основні дані

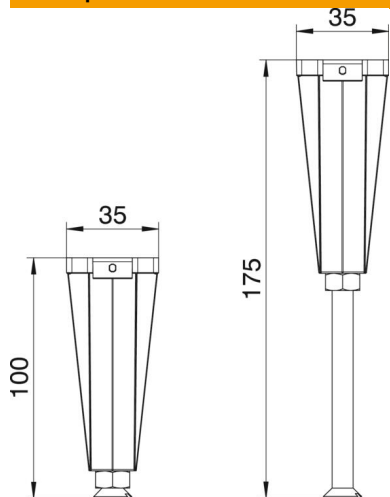
Артикули	7424844
Позначення 1	Нівелюючий елемент DSU
Позначення 2	для ОКА-G
Виробник	OBO
Матеріал	Сталь
Покриття	оцинковано методом Сендзіміра
Стандарт поверхні	DIN EN 10346
Мінімальна одиниця продажу VK	3
Одиниця вимірювання	Шт.
Маса	5,39 kg
Одиниця ваги	кг/% пара

Технічний паспорт

Вирівнювальний блок для опори шарніра кришки,
висота повітропроводу 100-175 мм
Артикули: 7424844



Розміри



Ширина 35 mm

Технічні характеристики

Тип аксесуарів	Прочее
від'єднувальний	ні
Підходить для суцільного підлогового каналу під стяжкою	ні
Супорт для монтажних коробок	ні
Макс. висота каналів	175 mm
Мін. висота каналів	100 mm
Мінімальна висота монолітної підлоги	40
Макс. зона згладжування	175 mm
Мін. зона згладжування	100 mm
Допоміжне обладнання	так
Запчастина	ні