

Технічний паспорт

Пристрій захисту від перенапруг для високошвидкісних мереж, до 1 Гбіт (клас ND-CAT6/E-F)

Артикули: 5081802



Пристрій захисту систем передачі даних для високошвидкісних мереж

- Високочутливий захист
- Високоякісні роз'єми RJ-45
- Низький рівень захисту при високому навантаженні
- Уземлення через DIN-рейку або з'єднувальний кабель
- Підтримка Power over Ethernet ++ (PoE++/4PPoE) до 1A згідно IEEE 802.3
- Перевірена якість передачі в мережах до 1 Гбіт (клас E) або CAT6
- Швидкий монтаж завдяки штекерній конструкції
- В комплектацію входить набір для кріплення та уземлюючий провідник

Застосування: для захисту мереж 1Гбіт-Ethernet, 10/100 Мбіт-Ethernet, з PoE, системи IP-камер, інтерфейси ISDN S0



Alu алюміній

Основні дані

Артикули	5081802
Тип	ND-CAT6/E-F
Позначення 1	Обмежувач перенапруг
Позначення 2	для Class E/CAT6
Виробник	OBO
Розмір	58V
Колір	сріблясто-сірий; RAL 7001
Матеріал	Алюміній
Мінімальна одиниця продажу	1
VK	
Одиниця вимірювання	Шт.
Маса	16,38 kg
Одиниця ваги	кг/% пара

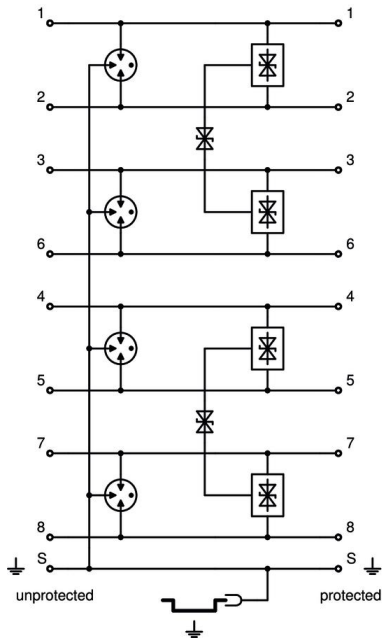
Технічний паспорт

Пристрій захисту від перенапруг для високошвидкісних мереж, до 1 Гбіт (клас ND-CAT6/E-F)

Артикули: 5081802



Технічні характеристики



Кількість полюсів	8
Конструкція	Високочутливий захист, 8 жил + екран
Характеристика каналу Ansi/EA	CAT 6
Характеристика каналу ISO/IEC	Клас E
Згасання, що вноситься (втрати на виході)	≤3 dB
Уземлення з допомогою:	Поеднуючий дріт/ковпачкова шина
Версія для вибухонебезпечних зон	ні
Сигналізаційний контакт	ні
Загальний розрядний струм (8/20)	5 kA
Максимальна робоча напруга AC	41
Максимальна робоча напруга DC	58
Kategorie	Тип 2+3/C2+C1
ЗЗБ	1→3
Вид монтажу	З'єднувач/кабельний адаптер
Стандарт для випробування	IEC 61643-21
З підключенням екрану	так
Екранування	прямий
Рівень захисту	IP20
Рівень захисту, жила-жила	<40 V
Рівень захисту, жила-земля	<900 V
SPD згідно з IEC 61643-21	Клас II+III/C2+C1
Штекерна система	RJ45 8(8)
Імпульсна стійкість, жила-жила	C1: 0,3 kV / 0,15 kA (8/20μs)
Імпульсна стійкість, жила-земля	C2: 3 kV / 1,5 kA (8/20μs)
макс. діапазон робочих температур	80 °C
мін. діапазон робочих температур	-40 °C
Тип лінії для пристрою захисту від високої напруги	Інформаційний кабель CAT