

Технічний паспорт

Кронштейн MWA 12 FS

Артикули: 6424732



Легка полка для стіни та штиря - закручена.
Гвинт з напівприхованою головкою M10 x 25 для кріплення до U-видних стійок.
Гвинт з напівприхованою головкою M10 x 25 для кріплення до U-видних стійок.



St Сталь

FS оцинковано пачкою

Основні дані

Артикули	6424732
Позначення 1	Кронштейн для стіни/стійки
Позначення 2	з кріпільним болтом M10x25
Виробник	OBO
Розмір	B210mm
Матеріал	Сталь
Покриття	оцинковано методом Сендзіміра
Стандарт поверхні	DIN EN 10346
Мінімальна одиниця продажу VK	1
Одиниця вимірювання	Шт.
Маса	26,7 kg
Одиниця ваги	кг/% пара

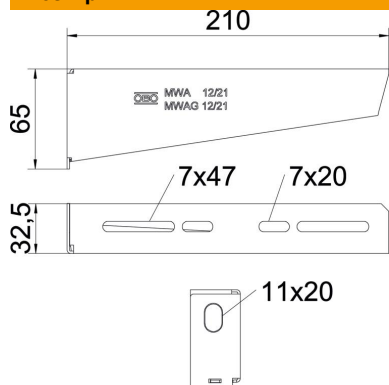
Технічний паспорт

Кронштейн MWA 12 FS

Артикули: 6424732



Розміри

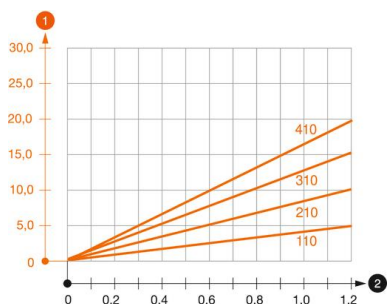


Довжина	32,5 mm
Ширина	210 mm
Ширина	8 in
Висота	65 mm
Висота	2,56 in
Розмір А	32,5 mm
Розмір В	210 mm
Розмір Н	65 mm
Maß W	210 mm

Технічні характеристики

Конструкція	Настінний кронштейн
F у kN	1,2 kN
Збереження функцій	так
Діаметр отвору	11 mm
Нержавіюча сталь, протравлена	ні
макс. діапазон кута	90 mm
мін. діапазон кута	90 mm

Навантаження



Діаграма навантаження полки тип MWA 12

- 1 Вигин верхівки кронштейну при допустимому навантаженні на кронштейн.
 - 2 Дозволене навантаження на полку у кН без ваги людини
- Крива навантаження на кронштейн довжиною в мм

Значення навантаження дюбелю для скоби для стіни та стійки MWA 12

Кріплення на стіні	Максимальне навантаження [кН]			
	Ширина кронштейна [мм]			
Тип дюбеля	110	210	310	410
BZ3 10x90/0-30	1,2	1,2	1,2	1,2
BZ-U 10-10-30/90	1,2	1,2	1,2	1,2

Die angegebenen Werte basieren auf ungerissenen Beton der Festigkeitsklasse C20/25. Die Einbaubedingungen der ETA-Zulassung (Dübel) sind zu beachten!

Технічний паспорт

Кронштейн MWA 12 FS

Артикули: 6424732



Значення навантаження для націпної стійки MWA 12

Стойка	Максимальне навантаження в kN			
	Довжина кронштейну в мм			
	100	200	300	400
US 3 K/20 - 60	1,2	1,2	1,2	1,2
US 3 K/70 - 120	1,2	1,2	1,2	1,2
US 5 K/20 - 60	1,2	1,2	1,2	1,2
US 5 K/70 - 120	1,2	1,2	1,2	1,2

