

# Технічний паспорт

## Настінний і опорний кронштейн MWAG 12 FS

Артикули: 6424624



Легкий настінний і опорний кронштейн для безвинтового кріплення дротяних лотків.  
Гвинт з напівприхованою головкою M10 x 25 для кріплення до U-видних стійок.  
Гвинт з напівприхованою головкою M10 x 25 для кріплення до U-видних стійок.



St Сталь

FS оцинковано пачкою

### Основні дані

Артикули	6424624
Позначення 1	Кронштейн для стіни/стійки
Позначення 2	для дротяного лотка
Виробник	OBO
Розмір	B410mm
Матеріал	Сталь
Покриття	оцинковано методом Сендзіміра
Стандарт поверхні	DIN EN 10346
Мінімальна одиниця продажу VK	1
Одиниця вимірювання	Шт.
Маса	68 kg
Одиниця ваги	кг/% пара

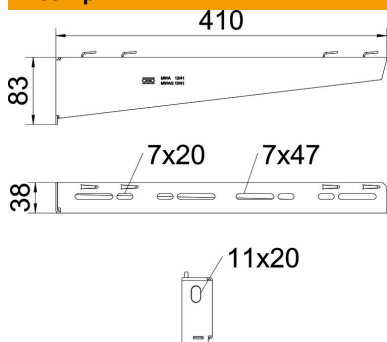
# Технічний паспорт

## Настінний і опорний кронштейн MWAG 12 FS



Артикули: 6424624

### Розміри

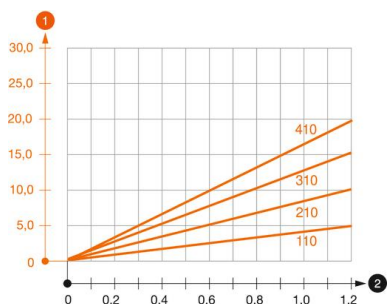


Довжина	38 mm
Ширина	410 mm
Висота	83 mm
Розмір A	38 mm
Розмір B	410 mm
Розмір H	83 mm

### Технічні характеристики

Конструкція	Настінний кронштейн
F у kN	1,2 kN
Збереження функцій для макс. ширини	ні
для мін. ширини	400 mm
Діаметр отвору	11 mm
Нержавіюча сталь, протравлена	ні
макс. діапазон кута	90 mm
мін. діапазон кута	90 mm

### Навантаження



#### Діаграма навантаження полки тип MWAG 12

- 1 Вигин верхівки кронштейну при допустимому навантаженні на кронштейн.
  - 2 Дозволене навантаження на полку у kN без ваги людини
- Крива навантаження на кронштейн довжиною в мм

### Значення навантаження дюбелю для скоби для стіни та стійки MWAG 12

Кріплення на стіні	Максимальне навантаження [kN]			
	Ширина кронштейна [мм]			
Тип дюбеля	110	210	310	410
BZ3 10x90/0-30	1,2	1,2	1,2	1,2
BZ-U 10-10-30/90	1,2	1,2	1,2	1,2

Die angegebenen Werte basieren auf ungerissenen Beton der Festigkeitsklasse C20/25. Die Einbaubedingungen der ETA-Zulassung (Dübel) sind zu beachten!

# Технічний паспорт

## Настінний і опорний кронштейн MWAG 12 FS

Артикули: 6424624



### Значення навантаження для навісної стійки MWAG 12

Стойка	Максимальне навантаження в kN			
	Довжина полки у мм			
	100	200	300	400
US 3 K/ 20 - 60	1,2	1,2	1,2	1,2
US 3 K/ 70 - 120	1,2	1,2	1,2	1,2
US 5 K/ 20 - 60	1,2	1,2	1,2	1,2
US 5 K/ 70 - 120	1,2	1,2	1,2	1,2

