

Технічний паспорт

Настінний і опорний кронштейн MWAG 12 FS

Артикули: 6424616



Легкий настінний і опорний кронштейн для безвинтового кріплення дротяних лотків.

Гвинт з напівприхованою головкою M10 x 25 для кріплення до U-видних стійок.

Гвинт з напівприхованою головкою M10 x 25 для кріплення до U-видних стійок.



St Сталь

FS оцинковано пачкою

Основні дані

Артикули	6424616
Позначення 1	Кронштейн для стіни/стійки
Позначення 2	для дротяного лотка
Виробник	OBO
Розмір	В310mm
Матеріал	Сталь
Покриття	оцинковано методом Сендзіміра
Стандарт поверхні	DIN EN 10346
Мінімальна одиниця продажу VK	1
Одиниця вимірювання	Шт.
Маса	50,3 kg
Одиниця ваги	кг/% пара

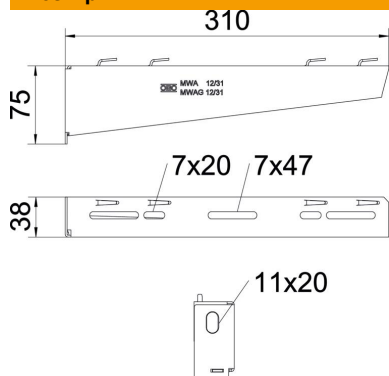
Технічний паспорт

Настінний і опорний кронштейн MWAG 12 FS



Артикули: 6424616

Розміри

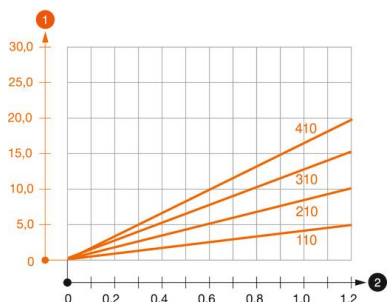


Довжина	38,5 mm
Ширина	310 mm
Ширина	12 in
Висота	75 mm
Висота	2,95 in
Розмір А	38,5 mm
Розмір В	310 mm
Розмір Н	75 mm

Технічні характеристики

Конструкція	Настінний кронштейн
F у kN	1,2 kN
Збереження функцій	ні
для макс. ширини	300 mm
для мін. ширини	300
Діаметр отвору	11 mm
Нержавіюча сталь, протравлена	ні
макс. діапазон кута	90 mm
мін. діапазон кута	90 mm

Навантаження



Діаграма навантаження полки тип MWAG 12

- 1 Вигин верхівки кронштейну при допустимому навантаженні на кронштейн.
 - 2 Дозволене навантаження на полку у kN без ваги людини
- Крива навантаження на кронштейн довжиною в мм

Значення навантаження дюбелю для скоби для стіни та стійки MWAG 12

Кріплення на стіні	Максимальне навантаження [kN]			
	Ширина кронштейна [мм]			
Тип дюбеля	110	210	310	410
BZ3 10x90/0-30	1,2	1,2	1,2	1,2
BZ-U 10-10-30/90	1,2	1,2	1,2	1,2

Die angegebenen Werte basieren auf ungerissenen Beton der Festigkeitsklasse C20/25. Die Einbaubedingungen der ETA-Zulassung (Dübel) sind zu beachten!

Технічний паспорт

Настінний і опорний кронштейн MWAG 12 FS

Артикули: 6424616



Значення навантаження для націпної стійки MWAG 12

Стойка	Максимальне навантаження в kN			
	Довжина полки у мм			
	100	200	300	400
US 3 K/ 20 - 60	1,2	1,2	1,2	1,2
US 3 K/ 70 - 120	1,2	1,2	1,2	1,2
US 5 K/ 20 - 60	1,2	1,2	1,2	1,2
US 5 K/ 70 - 120	1,2	1,2	1,2	1,2

