

Технічний паспорт

Настінний і опорний кронштейн MWAG 12 FS

Артикули: 6424608



Легкий настінний і опорний кронштейн для безвинтового кріплення дротяних лотків.
Гвинт з напівприхованою головкою M10 x 25 для кріплення до U-видних стійок.
Гвинт з напівприхованою головкою M10 x 25 для кріплення до U-видних стійок.



St Сталь

FS оцинковано пачкою

Основні дані

Артикули	6424608
Позначення 1	Кронштейн для стіни/стійки
Позначення 2	для дротяного лотка
Виробник	OBO
Розмір	B210mm
Матеріал	Сталь
Покриття	оцинковано методом Сендзіміра
Стандарт поверхні	DIN EN 10346
Мінімальна одиниця продажу VK	1
Одиниця вимірювання	Шт.
Маса	24,4 kg
Одиниця ваги	кг/% пара

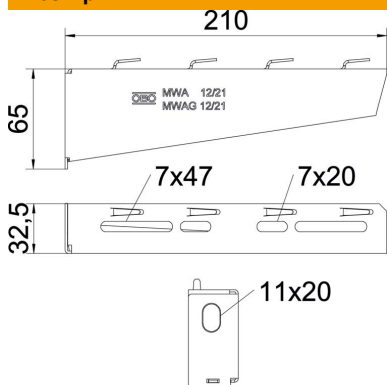
Технічний паспорт

Настінний і опорний кронштейн MWAG 12 FS



Артикули: 6424608

Розміри

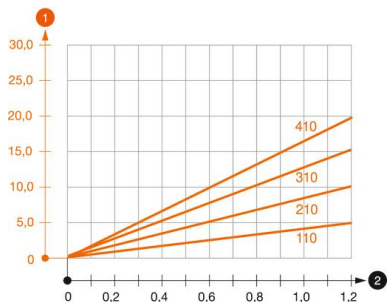


Довжина	32,5 mm
Ширина	210 mm
Висота	65 mm
Розмір A	32,5 mm
Розмір B	210 mm
Розмір H	65 mm

Технічні характеристики

Конструкція	Настінний кронштейн
F у kN	1,2 kN
Збереження функцій для макс. ширини	ні
для мін. ширини	200 mm
Діаметр отвору	11 mm
Нержавіюча сталь, протравлена	ні
макс. діапазон кута	90 mm
мін. діапазон кута	90 mm

Навантаження



Діаграма навантаження полки тип MWAG 12

- 1 Вигин верхівки кронштейну при допустимому навантаженні на кронштейн.
 - 2 Дозволене навантаження на полку у кН без ваги людини
- Крива навантаження на кронштейн довжиною в мм

Значення навантаження дюбелю для скоби для стіни та стійки MWAG 12

Кріплення на стіні	Максимальне навантаження [кН]			
	Ширина кронштейна [мм]			
Тип дюбеля	110	210	310	410
BZ3 10x90/0-30	1,2	1,2	1,2	1,2
BZ-U 10-10-30/90	1,2	1,2	1,2	1,2

Die angegebenen Werte basieren auf ungerissenen Beton der Festigkeitsklasse C20/25. Die Einbaubedingungen der ETA-Zulassung (Dübel) sind zu beachten!

Технічний паспорт

Настінний і опорний кронштейн MWAG 12 FS

Артикули: 6424608



Значення навантаження для націпної стійки MWAG 12

Стойка	Максимальне навантаження в kN			
	Довжина полки у мм			
	100	200	300	400
US 3 K/ 20 - 60	1,2	1,2	1,2	1,2
US 3 K/ 70 - 120	1,2	1,2	1,2	1,2
US 5 K/ 20 - 60	1,2	1,2	1,2	1,2
US 5 K/ 70 - 120	1,2	1,2	1,2	1,2

