

Технічний паспорт

Гвинт із Т-подібною головкою ZL

Артикули: 1148210



Гвинт із Т-подібною головкою для використання з профільною рейкою MS5030



St Сталь

ZL Цинк-ламельное покриття

Основні дані

Артикули	1148210
Тип	MS50НВ М8х30 ZL
Позначення 1	Болт з Г-видною головкою
Позначення 2	для профілю MS5030
Виробник	OBO
Розмір	M8x30mm
Матеріал	Сталь
Покриття	Цинк-ламельне покриття
Стандарт поверхні	
Мінімальна одиниця продажу VK	50
Одиниця вимірювання	Шт.
Маса	8,7 kg
Одиниця ваги	кг/% пара

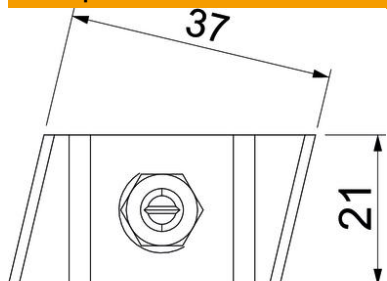
Технічний паспорт

Гвинт із Т-подібною головкою ZL

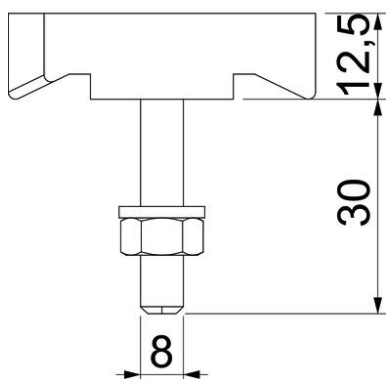
Артикули: 1148210



Розміри



Довжина	43 mm
Ширина	21 mm
Висота	12 mm



Технічні характеристики

Підходить для DIN-рейки	так
Різьба	M8x30mm
Різьба, метрична	8