

Технічний паспорт

Гвинт із Т-подібною головкою ZL

Артикули: 1148230



Гвинт із Т-подібною головкою для використання з профільною рейкою MS5030



St Сталь

ZL Цинк-ламельное покрытие

Основні дані

Артикули	1148230
Тип	MS50НВ M12x60 ZL
Позначення 1	Болт з Г-видною головкою
Позначення 2	для профілю MS5030
Виробник	OBO
Розмір	M12x60mm
Матеріал	Сталь
Покриття	Цинк-ламельне покриття
Стандарт поверхні	
Мінімальна одиниця продажу VK	25
Одиниця вимірювання	Шт.
Маса	11,65 kg
Одиниця ваги	кг/% пара

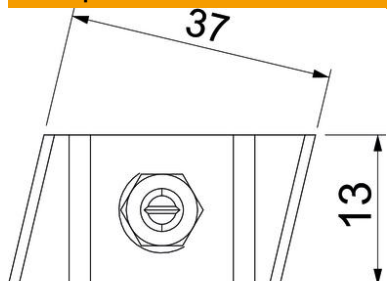
Технічний паспорт

Гвинт із Т-подібною головкою ZL

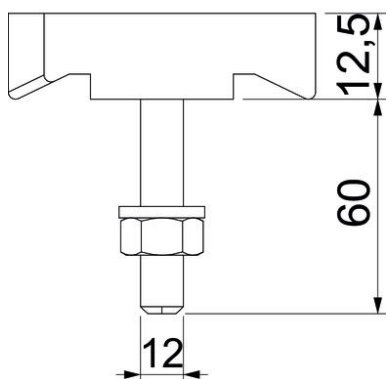
Артикули: 1148230



Розміри



Довжина	43,3 mm
Ширина	13 mm
Висота	10 mm



Технічні характеристики

Підходить для DIN-рейки	так
Різьба	M12x60mm
Різьба, метрична	12