

# Технічний паспорт

## Ковзаюча гайка з пружиною ZL

Артикули: 1147318



Ковзаюча гайка з пружиною застосовується з профільними рейками MS4121 і MS4141



**St** Сталь

**F** оцинковано вогнем

### Основні дані

Артикули	1147318
Тип	MS41SNF M12 F
Позначення 1	Ковзаюча гайка з пружиною
Позначення 2	для профілю MS4121/4141
Виробник	OBO
Розмір	M12
Матеріал	Сталь
Покриття	гаряче оцинкування
Стандарт поверхні	DIN 267, Teil 10
Мінімальна одиниця продажу VK	50
Одиниця вимірювання	Шт.
Маса	4,55 kg
Одиниця ваги	кг/% пара

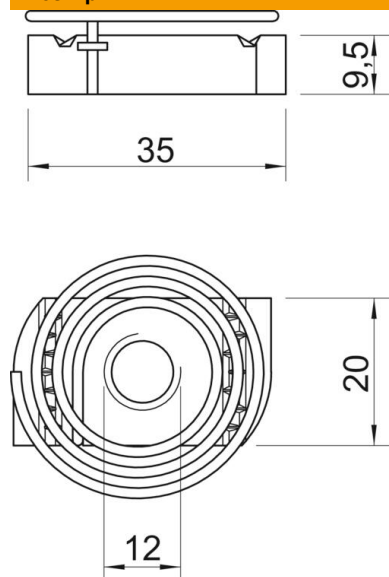
# Технічний паспорт

Ковзаюча гайка з пружиною ZL

Артикули: 1147318



## Розміри



Довжина	35 mm
Ширина	20 mm
Висота	9,5 mm

## Технічні характеристики

Різьба	M12
Різьба, метрична	12
Із пружиною	так