

Технічний паспорт

Ковзаюча гайка з пружиною ZL

Артикули: 1147314



Ковзаюча гайка з пружиною застосовується з профільними рейками MS4121 і MS4141



St Сталь

F оцинковано вогнем

Основні дані

Артикули	1147314
Тип	MS41SNF M10 F
Позначення 1	Ковзаюча гайка з пружиною
Позначення 2	для профілю MS4121/4141
Виробник	OBO
Розмір	M10
Матеріал	Сталь
Покриття	гаряче оцинкування
Стандарт поверхні	DIN 267, Teil 10
Мінімальна одиниця продажу UK	50
Одиниця вимірювання	Шт.
Маса	4 kg
Одиниця ваги	кг/% пара

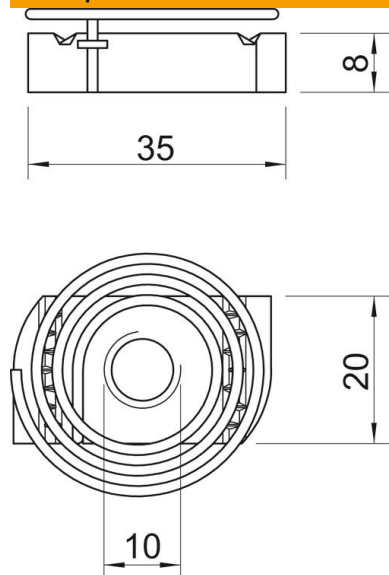
Технічний паспорт

Ковзаюча гайка з пружиною ZL

Артикули: 1147314



Розміри



Довжина	35 mm
Ширина	20 mm
Висота	8 mm

Технічні характеристики

Різьба	M10
Різьба, метрична	10
Із пружиною	так