

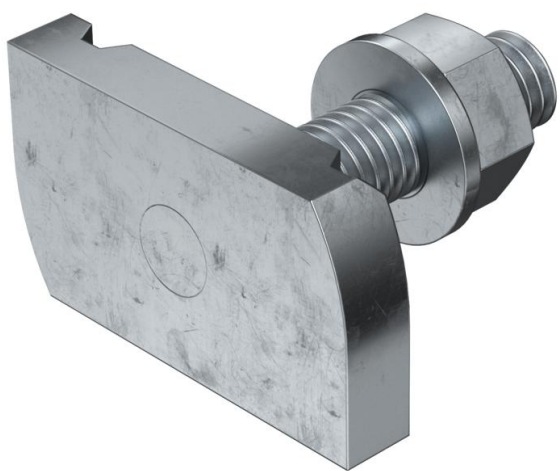
# Технічний паспорт

## Гвинт із Т-подібною головкою ZL

Артикули: 1148310



Гвинт із Т-подібною головкою для використання із профільними шинами MS4121 і MS4141



**St** Сталь

**ZL** Цинк-ламельное покриття

### Основні дані

Артикули	1148310
Тип	MS41НВ М8х30 ZL
Позначення 1	Гвинт із Т-подібною головкою
Позначення 2	для профілю MS4121/4141
Виробник	OBO
Розмір	M8x30mm
Матеріал	Сталь
Покриття	Цинк-ламельне покриття
Стандарт поверхні	
Мінімальна одиниця продажу VK	50
Одиниця вимірювання	Шт.
Маса	4,85 kg
Одиниця ваги	кг/% пара

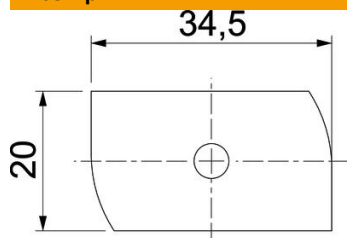
# Технічний паспорт

Гвинт із Т-подібною головкою ZL

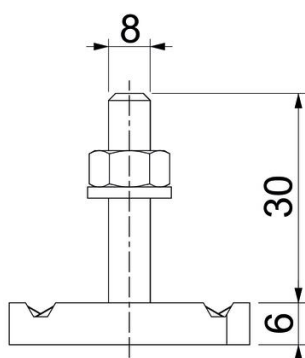
Артикули: 1148310



## Розміри



Довжина	34,5 mm
Ширина	20 mm
Висота	6 mm
Розмір H	6 mm
Розмір L	30 mm



## Технічні характеристики

Момент затягування	8 Nm
Підходить для DIN-рейки	так
Різьба	M 8 x 30
Підкладна шайба Ø	16 mm