

Технічний паспорт

Гвинт із Т-подібною головкою ZL

Артикули: 1148318



Гвинт із Т-подібною головкою для використання із профільними шинами MS4121 і MS4141



St Сталь

ZL Цинк-ламельное покрытие

Основні дані

Артикули	1148318
Тип	MS41НВ M8x100 ZL
Позначення 1	Гвинт із Т-подібною головкою
Позначення 2	для профілю MS4121/4141
Виробник	OBO
Розмір	M8x100mm
Матеріал	Сталь
Покриття	Цинк-ламельне покриття
Стандарт поверхні	
Мінімальна одиниця продажу VK	20
Одиниця вимірювання	Шт.
Маса	7,6 kg
Одиниця ваги	кг/% пара

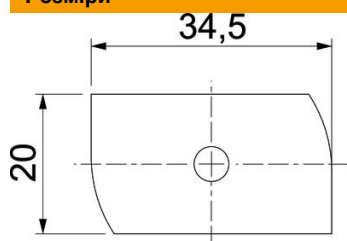
Технічний паспорт

Гвинт із Т-подібною головкою ZL

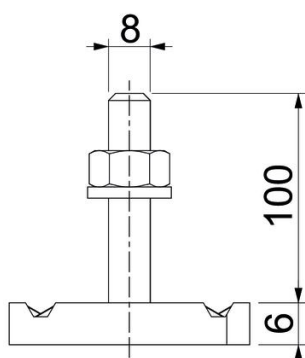
Артикули: 1148318



Розміри



Довжина	34,5 mm
Ширина	20 mm
Висота	6 mm
Розмір Н	6 mm
Розмір L	100 mm



Технічні характеристики

Момент затягування	8 Nm
Підходить для DIN-рейки	так
Різьба	M 8 x 100
Підкладна шайба Ø	16 mm