

Технічний паспорт

Гвинт із Т-подібною головкою А4

Артикули: 1148406



Гвинт із Т-подібною головкою для використання із профільними шинами MS4121 і MS4141



CE

- A4** Нержавіюча сталь
- 2B** чистий, додатково оброблений

Основні дані

Артикули	1148406
Позначення 1	Гвинт із Т-подібною головкою
Позначення 2	для профілю MS4121/4141
Виробник	OBO
Розмір	M6x30mm
Матеріал	Нержавіюча сталь
Покриття	чистий, додатково оброблений
Стандарт поверхні	
Мінімальна одиниця продажу VK	50
Одиниця вимірювання	Шт.
Маса	4 kg
Одиниця ваги	кг/% пара

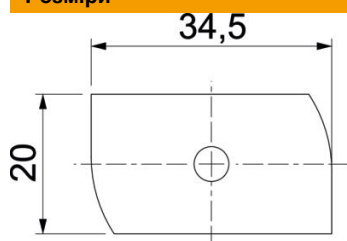
Технічний паспорт

Гвинт із Т-подібною головкою А4

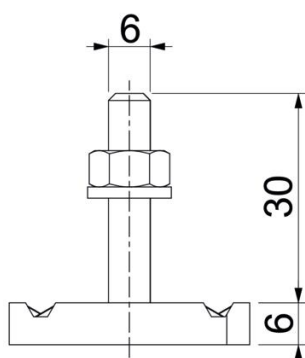
Артикули: 1148406



Розміри



Довжина	34,5 mm
Ширина	20 mm
Висота	6 mm
Розмір Н	6 mm
Розмір L	30 mm



Технічні характеристики

Момент затягування	3,4 Nm
Підходить для DIN-рейки	так
Різьба	M 6 x 30
Підкладна шайба Ø	12 mm