

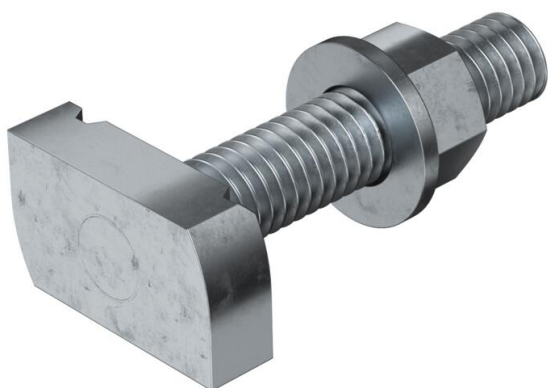
# Технічний паспорт

## Гвинт із Т-подібною головкою ZL

Артикули: 1148338



Гвинт із Т-подібною головкою для використання із профільними шинами MS4121 і MS4141



St Сталь

ZL Цинк-ламельное покриття

### Основні дані

Артикули	1148338
Тип	MS41НВ M12x60 ZL
Позначення 1	Гвинт із Т-подібною головкою
Позначення 2	для профілю MS4121/4141
Виробник	OBO
Розмір	M12x60mm
Матеріал	Сталь
Покриття	Цинк-ламельне покриття
Стандарт поверхні	
Мінімальна одиниця продажу VK	25
Одиниця вимірювання	Шт.
Маса	12,4 kg
Одиниця ваги	кг/% пара

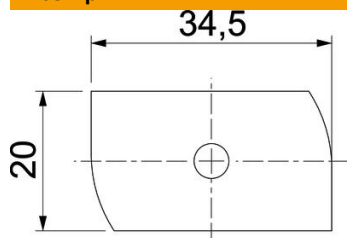
# Технічний паспорт

Гвинт із Т-подібною головкою ZL

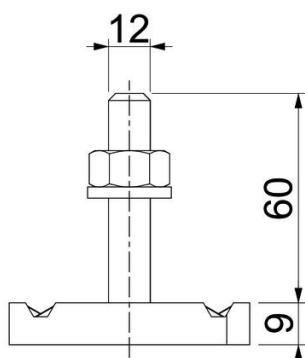
Артикули: 1148338



## Розміри



Довжина	34,5 mm
Ширина	20 mm
Висота	9 mm
Розмір H	9 mm
Розмір L	60 mm



## Технічні характеристики

Момент затягування	27 Nm
Підходить для DIN-рейки	так
Різьба	M 12 x 60
Підкладна шайба Ø	24 mm