

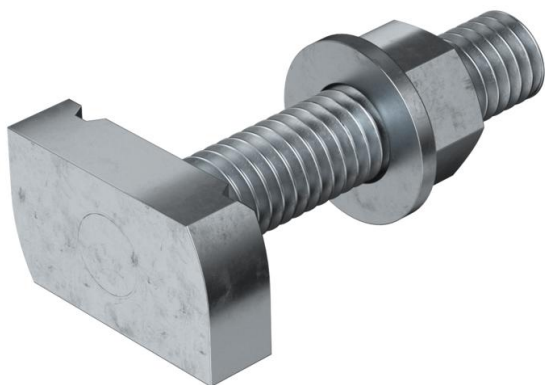
Технічний паспорт

Гвинт із Т-подібною головкою ZL

Артикули: 1148342



Гвинт із Т-подібною головкою для використання із профільними шинами MS4121 і MS4141



St Сталь

ZL Цинк-ламельное покриття

Основні дані

Артикули	1148342
Тип	MS41НВ M12x100ZL
Позначення 1	Гвинт із Т-подібною головкою
Позначення 2	для профілю MS4121/4141
Виробник	OBO
Розмір	M12x100mm
Матеріал	Сталь
Покриття	Цинк-ламельне покриття
Стандарт поверхні	
Мінімальна одиниця продажу	20
VK	
Одиниця вимірювання	Шт.
Маса	15,95 kg
Одиниця ваги	кг/% пара

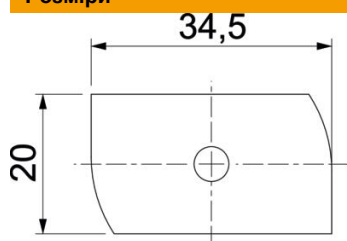
Технічний паспорт

Гвинт із Т-подібною головкою ZL

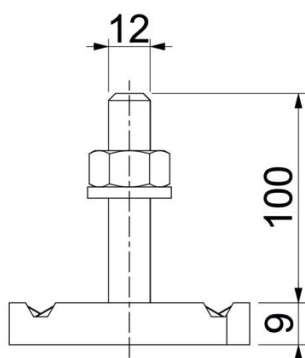
Артикули: 1148342



Розміри



Довжина	34,5 mm
Ширина	20 mm
Висота	9 mm
Розмір Н	9 mm
Розмір L	100 mm



Технічні характеристики

Момент затягування	27 Nm
Підходить для DIN-рейки	так
Різьба	M 12 x 100
Підкладна шайба Ø	24 mm