

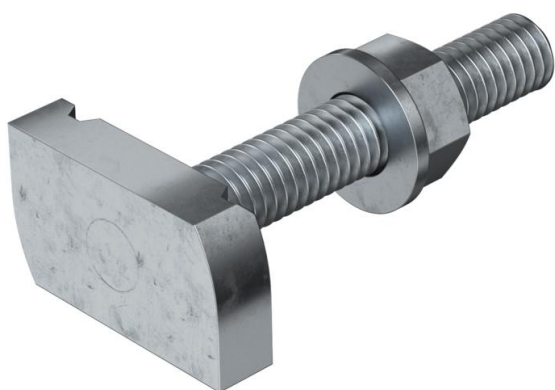
Технічний паспорт

Гвинт із Т-подібною головкою ZL

Артикули: 1148326



Гвинт із Т-подібною головкою для використання із профільними шинами MS4121 і MS4141



St Сталь

ZL Цинк-ламельное покриття

Основні дані

Артикули	1148326
Тип	MS41НВ M10x60 ZL
Позначення 1	Гвинт із Т-подібною головкою
Позначення 2	для профілю MS4121/4141
Виробник	OBO
Розмір	M10x60mm
Матеріал	Сталь
Покриття	Цинк-ламельне покриття
Стандарт поверхні	
Мінімальна одиниця продажу VK	25
Одиниця вимірювання	Шт.
Маса	9,25 kg
Одиниця ваги	кг/% пара

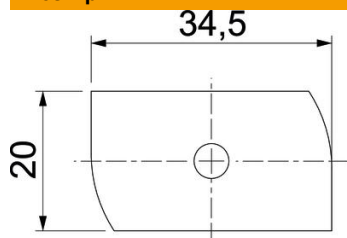
Технічний паспорт

Гвинт із Т-подібною головкою ZL

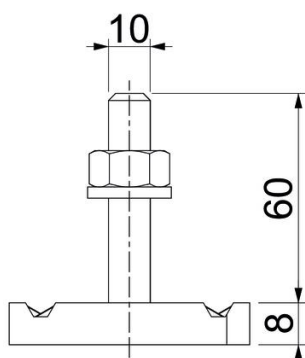
Артикули: 1148326



Розміри



Довжина	34,5 mm
Ширина	20 mm
Висота	8 mm
Розмір H	8 mm
Розмір L	60 mm



Технічні характеристики

Момент затягування	16 Nm
Підходить для DIN-рейки	так
Різьба	M 10 x 60
Підкладна шайба Ø	20 mm