

Технічний паспорт

Гвинт із Т-подібною головкою з пружиною FT

Артикули: 1148384



Болт із т-подібною головкою з пружиною для використання із профільними шинами MS4121 і MS4141

CE

St Сталь

FT гарячецинкований

Основні дані

Артикули	1148384
Тип	MS41HBF M10x30FT
Позначення 1	Гвинт із Т-под. гол., пружиною
Позначення 2	для профілю MS4121/4141
Виробник	OBO
Розмір	M10x30mm
Матеріал	Сталь
Покриття	гарячецинкований
Стандарт поверхні	DIN EN ISO 1461
Мінімальна одиниця продажу VK	50
Одиниця вимірювання	Шт.
Маса	7,7 kg
Одиниця ваги	кг/% пара

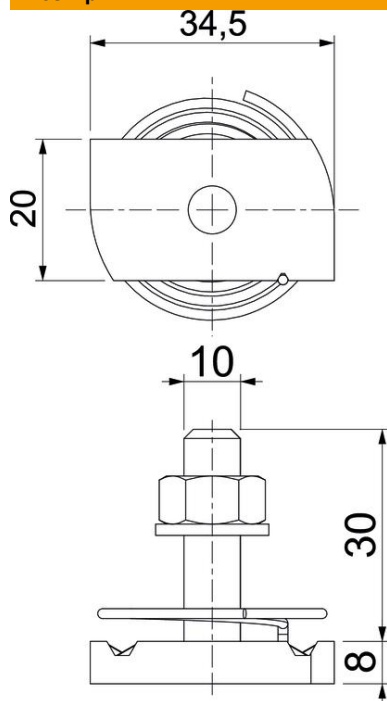
Технічний паспорт

Гвинт із Т-подібною головкою з пружиною FT

Артикули: 1148384



Розміри



Довжина	34,5 mm
Ширина	20 mm
Висота	8 mm
Розмір H	8 mm
Розмір L	30 mm

Технічні характеристики

Момент затягування	16,1 Nm
Підходить для DIN-рейки	так
Різьба	M 10 x 30
Підкладна шайба Ø	20 mm