

Технічний паспорт

Профільна рейка MS4182, шліц 22 мм, подвійна, A2,
перфорована
Артикули: 1122684



Профільна/монтажна рейка з наскрізною перфорацією на дні, посилена конструкція, ширина шліца 22 мм. Подвійний варіант, тобто дві профільні шини з'єднано між собою (приварено) по дну.



A2 Сталь, нержавіюча

2B без обработки, дообработанный

Основні дані

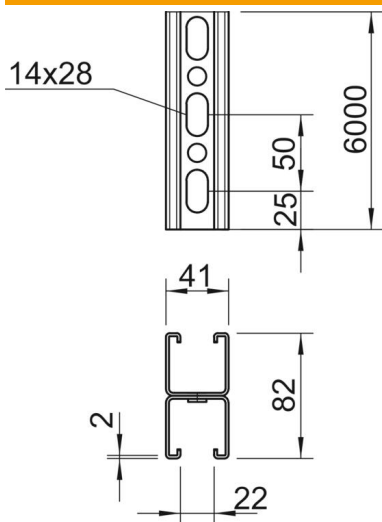
Артикули	1122684
Тип	MS4182P6000A2
Позначення 1	Профільна рейка
Позначення 2	перфоров, довжина шліца 22мм
Виробник	OBO
Розмір	6000x41x82
Матеріал	Нержавіюча сталь 1.4301
Покриття	чистий, додатково оброблений
Стандарт поверхні	
Мінімальна одиниця продажу VK	6
Одиниця вимірювання	Метр
Маса	402,2 kg
Одиниця ваги	kg/% шт.

Технічний паспорт

Профільна рейка MS4182, шліц 22 мм, подвійна, А2,
перфорована
Артикули: 1122684



Розміри



Довжина	6 000 mm
Ширина	41 mm
Висота	82 mm
Розмір L	6 000 mm

Технічні характеристики

Відламувальний	ні
Тип перфорації	Перегорodka, перфорована
Конструкція	Подвійний профіль
Збереження функцій	ні
Розмір отвору	14x28 mm
Товщина матеріалу	2 mm
З зубцями	так
Форма профілю	C-подібний профіль
Ширина отворів	22 mm
Статичне значення A	4,9 cm ²
Статичне значення I _y	30,69 cm
Статичне значення I _z	15,11 cm
Статичне значення W _y	2,51 cm ²
Статичне значення W _z	2,69 cm ²