

Технічний паспорт

Профільна рейка MS4182, шліц 22 мм, подвійна,
перфорована

Артикули: 1122671



Профільна/монтажна рейка з наскрізною перфорацією на дні, посилена конструкція, ширина шліца 22 мм. Подвійний варіант, тобто дві профільні шини з'єднано між собою (на клінчі) по дну.



St

Сталь

FT

оцинковано зануренням у розчин

Основні дані

Артикули	1122671
Тип	MS4182P3000FT
Позначення 1	Профільна рейка
Позначення 2	перфоров, довжина шліца 22мм
Виробник	OBO
Розмір	3000x41x82
Матеріал	Сталь
Покриття	гарячецинкований
Стандарт поверхні	DIN EN ISO 1461
Мінімальна одиниця продажу VK	3
Одиниця вимірювання	Метр
Маса	402,2 kg
Одиниця ваги	kg/% шт.

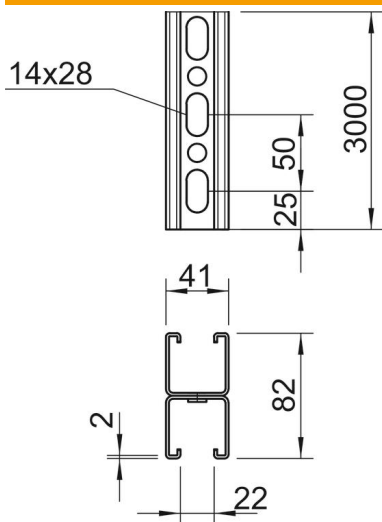
Технічний паспорт

Профільна рейка MS4182, шліц 22 мм, подвійна,
перфорована

Артикули: 1122671



Розміри



Довжина	3 000 mm
Ширина	41 mm
Висота	82 mm
Розмір L	3 000 mm

Технічні характеристики

Відламувальний	ні
Тип перфорації	Перегорodka, перфорована
Конструкція	Подвійний профіль
Збереження функцій	ні
Розмір отвору	14x28 mm
Товщина матеріалу	2 mm
З зубцями	так
Форма профілю	C-подібний профіль
Ширина отворів	22 mm
Статичне значення A	4,9 cm ²
Статичне значення I _y	30,69 cm
Статичне значення I _z	15,11 cm
Статичне значення W _y	2,51 cm ²
Статичне значення W _z	2,69 cm ²