

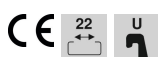
Технічний паспорт

Профільна рейка MS4121, паз 22 мм, подвійна, FT,
перфорована

Артикули: 1122945



Профільна/монтажна рейка з наскрізною перфорацією на дні, посилена конструкція, ширина шліца 22 мм. Подвійний варіант, тобто дві профільні шини з'єднано між собою (на клінчі) по дну.



St Сталь

FT оцинковано зануренням у розчин

Основні дані

Артикули	1122945
Тип	MS4142P6000FT
Позначення 1	Профільна рейка
Позначення 2	перфоров, довжина шліца 22мм
Виробник	OBO
Розмір	6000x41x42
Матеріал	Сталь
Покриття	гарячецинкований
Стандарт поверхні	DIN EN ISO 1461
Мінімальна одиниця продажу VK	6
Одиниця вимірювання	Метр
Маса	303 kg
Одиниця ваги	кг/% шт.

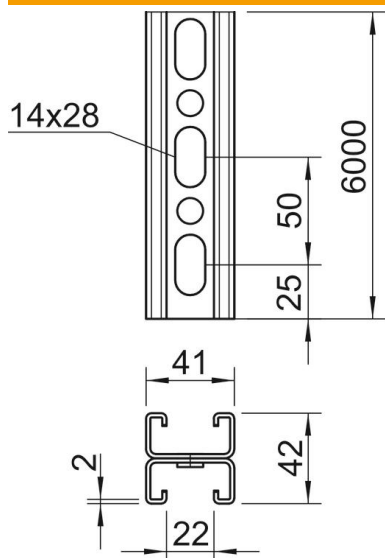
Технічний паспорт

Профільна рейка MS4121, паз 22 мм, подвійна, FT,
перфорована

Артикули: 1122945



Розміри



Довжина	6 000 mm
Ширина	41 mm
Висота	42 mm
Розмір L	6 000 mm

Технічні характеристики

Тип перфорації	Перегорodka, перфорована
Конструкція	Подвійний профіль
Збереження функцій	ні
Розмір отвору	14x28 mm
Товщина матеріалу	2 mm
З зубцями	так
Форма профілю	C-подібний профіль
Ширина отворів	22 mm
Статичне значення A	3,3 cm ²
Статичне значення I _y	5,38 cm
Статичне значення I _z	9,02 cm
Статичне значення W _y	1,28 cm ²
Статичне значення W _z	0,25 cm ²