

Технічний паспорт

Профільна рейка MS4142, паз 22 мм, FS, подвійна,
перфорована

Артикули: 1122948



Профільна/монтажна рейка з наскрізною перфорацією на дні, посилена конструкція, ширина шліца 22 мм. Подвійний варіант, тобто дві профільні шини з'єднано між собою (на клінчі) по дну.



St Сталь

FS оцинковано пачкою

Основні дані

Артикули	1122948
Тип	MS4142P6000FS
Позначення 1	Профільна рейка
Позначення 2	перфоров, довжина шліца 22мм
Виробник	OBO
Розмір	6000x41x42
Матеріал	Сталь
Покриття	оцинковано методом Сендзіміра
Стандарт поверхні	DIN EN 10346
Мінімальна одиниця продажу VK	6
Одиниця вимірювання	Метр
Маса	303 kg
Одиниця ваги	kg/% шт.

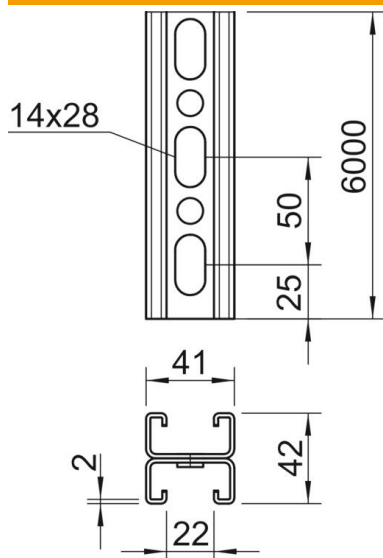
Технічний паспорт

Профільна рейка MS4142, паз 22 мм, FS, подвійна, перфорована

Артикули: 1122948



Розміри



Довжина	6 000 mm
Ширина	41 mm
Висота	42 mm
Розмір L	6 000 mm

Технічні характеристики

Відламувальний	ні
Тип перфорації	Перегородка, перфорована
Конструкція	Подвійний профіль
Збереження функцій	ні
Розмір отвору	14x28 mm
Товщина матеріалу	2 mm
3 зубцями	так
Форма профілю	C-подібний профіль
Ширина отворів	22 mm
Статичне значення A	3,3 cm ²
Статичне значення I _y	5,38 cm
Статичне значення I _z	9,02 cm
Статичне значення W _y	1,28 cm ²
Статичне значення W _z	0,25 cm ²