

# Технічний паспорт

Профільна рейка MS4142, паз 22 мм, FS, подвійна,  
перфорована

Артикули: 1122947



Профільна/монтажна рейка з наскрізною перфорацією на дні, посилена конструкція, ширина шліца 22 мм. Подвійний варіант, тобто дві профільні шини з'єднано між собою (на клінчі) по дну.



**St** Сталь

**FS** оцинковано пачкою

## Основні дані

Артикули	1122947
Тип	MS4142P3000FS
Позначення 1	Профільна рейка
Позначення 2	перфоров, довжина шліца 22мм
Виробник	OBO
Розмір	3000x41x42
Матеріал	Сталь
Покриття	оцинковано методом Сендзіміра
Стандарт поверхні	DIN EN 10346
Мінімальна одиниця продажу VK	3
Одиниця вимірювання	Метр
Маса	303 kg
Одиниця ваги	kg/% шт.

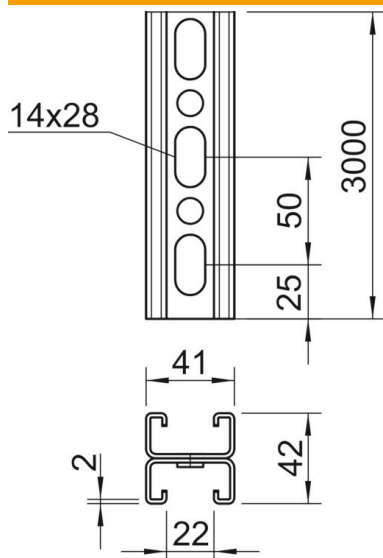
# Технічний паспорт

Профільна рейка MS4142, паз 22 мм, FS, подвійна,  
перфорована

Артикули: 1122947



## Розміри



Довжина	3 000 mm
Ширина	41 mm
Висота	42 mm
Розмір L	3 000 mm

## Технічні характеристики

Відламувальний	ні
Тип перфорації	Перегородка, перфорована
Конструкція	Подвійний профіль
Збереження функцій	ні
Розмір отвору	14x28 mm
Товщина матеріалу	2 mm
3 зубцями	так
Форма профілю	C-подібний профіль
Ширина отворів	22 mm
Статичне значення A	3,3 cm <sup>2</sup>
Статичне значення I <sub>y</sub>	5,38 cm
Статичне значення I <sub>z</sub>	9,02 cm
Статичне значення W <sub>y</sub>	1,28 cm <sup>2</sup>
Статичне значення W <sub>z</sub>	0,25 cm <sup>2</sup>