

Технічний паспорт

Захисний ковпачок профілю MS41, поліетилен

Артикули: 1122906



Захисний ковпачок профілю MS41



CE

PE Поліетилен

Основні дані

Артикули	1122906
Тип	MS4141 EK
Позначення 1	Захисний ковпачок профілю
Позначення 2	для профілю MS 41
Виробник	OBO
Розмір	41x41mm
Колір	жовтогарячий; RAL 2003
Матеріал	Поліетилен
Мінімальна одиниця продажу VK	50
Одиниця вимірювання	Шт.
Маса	0,67 kg
Одиниця ваги	кг/% пара

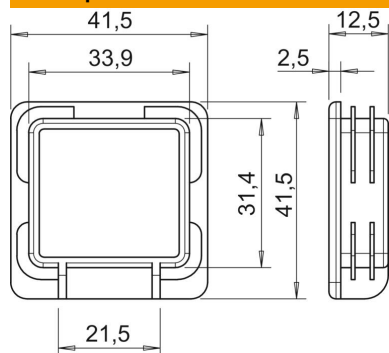
Технічний паспорт

Захисний ковпачок профілю MS41, поліетилен

Артикули: 1122906



Розміри



Довжина	12,5 mm
Ширина	41,5 mm
Висота	41,5 mm

Технічні характеристики

Конструкція	Захисний ковпачок профілю
Підходять для форм профіля	C-подібний профіль