

Технічний паспорт

Профільна рейка MS4121, паз 22 мм, FS, перфорована

Артикули: 1122922



Посилена С-подібна профільна рейка для встановлення опорних конструкцій, наприклад, для кабельних лотків або для розподільчих шаф. Також може використовуватися для прокладання кабелю в поєднанні із затискними скобами з U-подібною опорою.



St Сталь

FS оцинковано пачкою

Основні дані

Артикули	1122922
Тип	MS4121P6000FS
Позначення 1	Профільна рейка
Позначення 2	перфоров, довжина шліца 22мм
Виробник	OBO
Розмір	6000x41x21
Матеріал	Сталь
Покриття	оцинковано методом Сендзіміра
Стандарт поверхні	DIN EN 10346
Мінімальна одиниця продажу VK	6
Одиниця вимірювання	Метр
Маса	140,95 kg
Одиниця ваги	кг/% шт.

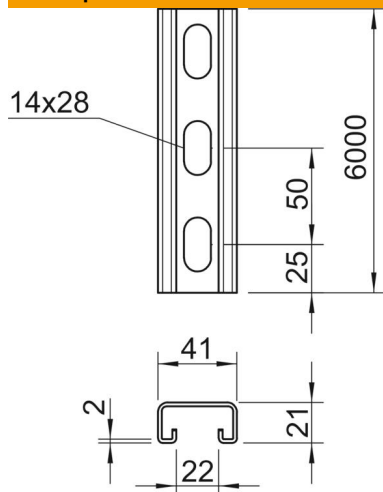
Технічний паспорт

Профільна рейка MS4121, паз 22 мм, FS, перфорована

Артикули: 1122922



Розміри



Довжина	6 000 mm
Ширина	41 mm
Висота	21 mm
Розмір L	6 000 mm

Технічні характеристики

Відламувальний	ні
Тип перфорації	Задня стінка, перфорована
Конструкція	Одинарний профіль
Відстань між центрами отворів	50 mm
Збереження функцій	ні
Розмір отвору	14x28 mm
Товщина матеріалу	2 mm
З перфорацією	так
З зубцями	так
Форма профілю	C-подібний профіль
Ширина отворів	22 mm
Статичне значення A	1,65 cm ²
Статичне значення I _y	0,95 cm
Статичне значення I _z	4,51 cm
Статичне значення W _y	0,89 cm ²
Статичне значення W _z	2,2 cm ²