

Технічний паспорт

Профільна рейка MS4121, шліц 22 мм, FS, перфорована

Артикули: 1122920



Посилена С-подібна профільна рейка для встановлення опорних конструкцій, наприклад, для кабельних лотків або для розподільчих шаф. Також може використовуватися для прокладання кабелю в поєднанні із затискними скобами з U-подібною опорою.



St Сталь

FS оцинковано пачкою

Основні дані

| | |
|----------------------------------|-------------------------------|
| Артикули | 1122920 |
| Тип | MS4121P3000FS |
| Позначення 1 | Профільна рейка |
| Позначення 2 | перфоров, довжина шліца 22мм |
| Виробник | OBO |
| Розмір | 3000x41x21 |
| Матеріал | Сталь |
| Покриття | оцинковано методом Сендзіміра |
| Стандарт поверхні | DIN EN 10346 |
| Мінімальна одиниця продажу VK | 3 |
| Одиниця вимірювання | Метр |
| Маса | 140,933 kg |
| Одиниця ваги | кг/% шт. |

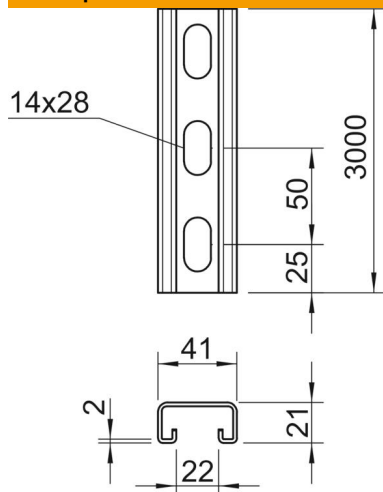
Технічний паспорт

Профільна рейка MS4121, шліц 22 мм, FS, перфорована

Артикули: 1122920



Розміри



| | |
|----------|----------|
| Довжина | 3 000 mm |
| Ширина | 41 mm |
| Висота | 21 mm |
| Розмір L | 3 000 mm |

Технічні характеристики

| | |
|----------------------------------|---------------------------|
| Відламувальний | ні |
| Тип перфорації | Задня стінка, перфорована |
| Конструкція | Одинарний профіль |
| Відстань між центрами отворів | 50 mm |
| Збереження функцій | ні |
| Розмір отвору | 14x28 mm |
| Товщина матеріалу | 2 mm |
| З перфорацією | так |
| З зубцями | так |
| Форма профілю | C-подібний профіль |
| Ширина отворів | 22 mm |
| Статичне значення A | 1,65 cm ² |
| Статичне значення I _y | 0,95 cm |
| Статичне значення I _z | 4,51 cm |
| Статичне значення W _y | 0,89 cm ² |
| Статичне значення W _z | 2,2 cm ² |