

# Технічний паспорт

Профільна рейка MS4121, паз 22 мм, А2, перфорована

Артикули: 1122925



Посилена С-подібна профільна рейка для встановлення опорних конструкцій, наприклад, для кабельних лотків або для розподільчих шаф. Також може використовуватися для прокладання кабелю в поєднанні із затискними скобами з U-подібною опорою.



**A2** Сталь, нержавіюча

**2B** без обработки, дообработанный

## Основні дані

Артикули	1122925
Тип	MS4121P2000A2
Позначення 1	Профільна рейка
Позначення 2	перфоров, довжина шліца 22мм
Виробник	OBO
Розмір	2000x41x21
Матеріал	Нержавіюча сталь 1.4301
Покриття	чистий, додатково оброблений
Стандарт поверхні	
Мінімальна одиниця продажу VK	2
Одиниця вимірювання	Метр
Маса	140,95 kg
Одиниця ваги	kg/% шт.

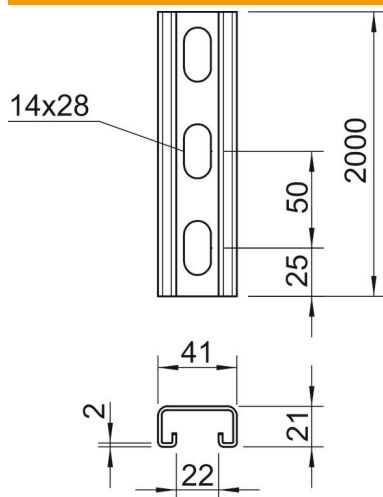
# Технічний паспорт

Профільна рейка MS4121, паз 22 мм, А2, перфорована

Артикули: 1122925



## Розміри



Довжина	2 000 mm
Ширина	41 mm
Висота	21 mm
Розмір L	2 000 mm

## Технічні характеристики

Відламувальний	ні
Тип перфорації	Задня стінка, перфорована
Конструкція	Одинарний профіль
Відстань між центрами отворів	50 mm
Збереження функцій	ні
Товщина матеріалу	2 mm
З перфорацією	так
З зубцями	так
Форма профілю	C-подібний профіль
Ширина отворів	22 mm
Статичне значення A	1,65 cm <sup>2</sup>
Статичне значення I <sub>y</sub>	0,95 cm
Статичне значення I <sub>z</sub>	4,51 cm
Статичне значення W <sub>y</sub>	0,89 cm <sup>2</sup>
Статичне значення W <sub>z</sub>	2,2 cm <sup>2</sup>