

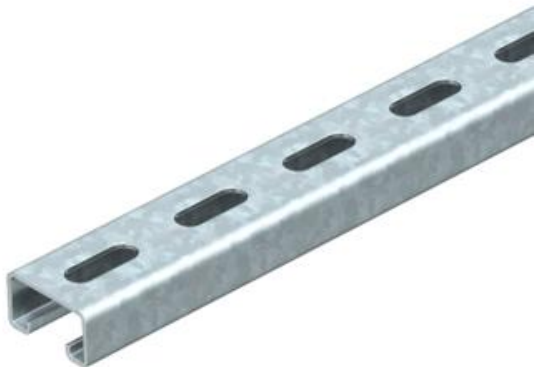
Технічний паспорт

Профільна рейка MS4121, шліц 22 мм, FT, перфорована

Артикули: 1122940



Посилена С-подібна профільна рейка для встановлення опорних конструкцій, наприклад, для кабельних лотків або для розподільчих шаф. Також може використовуватися для прокладання кабелю в поєднанні із затискними скобами з U-подібною опорою.



St Сталь

FT оцинковано зануренням у розчин

Основні дані

Артикули	1122940
Тип	MS4121P0900FT
Позначення 1	Профільна рейка
Позначення 2	перфоров, довжина шліца 22мм
Виробник	OBO
Розмір	900x41x21
Матеріал	Сталь
Покриття	гарячецинкований
Стандарт поверхні	DIN EN ISO 1461
Мінімальна одиниця продажу VK	1
Одиниця вимірювання	Шт.
Маса	158 kg
Одиниця ваги	кг/% пара

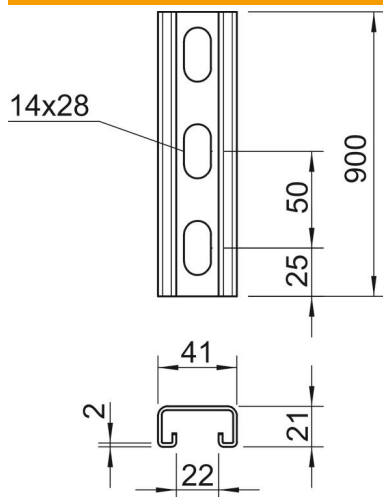
Технічний паспорт

Профільна рейка MS4121, шліц 22 мм, FT, перфорована

Артикули: 1122940



Розміри



Довжина	900 mm
Ширина	41 mm
Висота	21 mm
Розмір L	900 mm

Технічні характеристики

Відламувальний	ні
Тип перфорації	Задня стінка, перфорована
Конструкція	Одинарний профіль
Відстань між центрами отворів	50 mm
Збереження функцій	ні
Розмір отвору	14x28 mm
Товщина матеріалу	2 mm
3 перфорацією	так
3 зубцями	так
Форма профілю	C-подібний профіль
Ширина отворів	22 mm
Статичне значення A	1,65 cm ²
Статичне значення I _y	0,95 cm
Статичне значення I _z	4,51 cm
Статичне значення W _y	0,89 cm ²
Статичне значення W _z	2,2 cm ²