

Технічний паспорт

Гвинт із Т-подібною головкою ZL

Артикули: 1148110



Гвинт із Т-подібною головкою для використання із профільною шиною MS4022



St Сталь

ZL Цинкламель

Основні дані

Артикули	1148110
Тип	MS40НВ М8х30 ZL
Позначення 1	Болт з Г-видною головкою
Позначення 2	для профілю MS4022
Виробник	OBO
Розмір	M8x30mm
Матеріал	Сталь
Покриття	Цинк-ламельове покриття
Стандарт поверхні	
Мінімальна одиниця продажу VK	50
Одиниця вимірювання	Шт.
Маса	5,65 kg
Одиниця ваги	кг/% пара

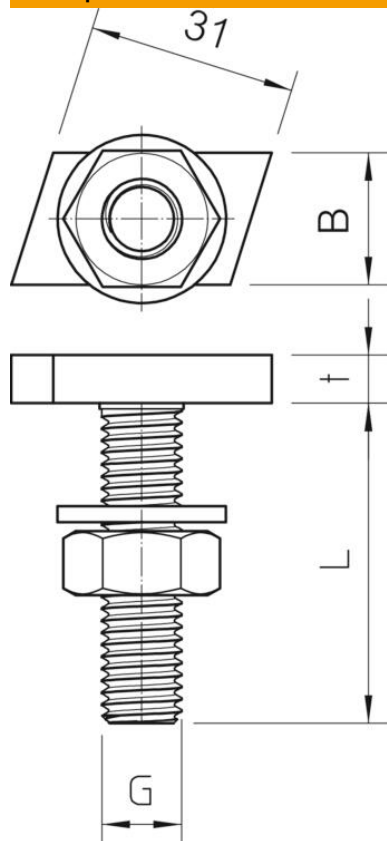
Технічний паспорт

Гвинт із Т-подібною головкою ZL

Артикули: 1148110



Розміри



Довжина	35 mm
Ширина	17 mm
Висота	10 mm

Технічні характеристики

Момент затягування	8 Nm
Підходить для DIN-рейки	так
Різьба	M8x30mm
Різьба, метрична	8