

Технічний паспорт

Гвинт із Т-подібною головкою ZL

Артикули: 1148130



Гвинт із Т-подібною головкою для використання із профільною шиною MS4022



St Сталь

ZL Цинк-ламельное покритие

Основні дані

Артикули	1148130
Тип	MS40НВ M12x60 ZL
Позначення 1	Болт з Г-видною головкою
Позначення 2	для профілю MS4022
Виробник	OBO
Розмір	M12x60mm
Матеріал	Сталь
Покриття	Цинк-ламельне покриття
Стандарт поверхні	
Мінімальна одиниця продажу VK	25
Одиниця вимірювання	Шт.
Маса	10,25 kg
Одиниця ваги	кг/% пара

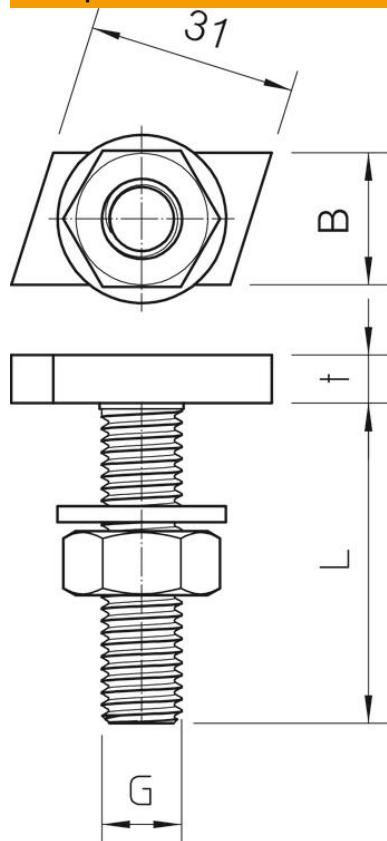
Технічний паспорт

Гвинт із Т-подібною головкою ZL

Артикули: 1148130



Розміри



Довжина	35 mm
Ширина	14 mm
Висота	7,5 mm

Технічні характеристики

Момент затягування	27 Nm
Підходить для DIN-рейки	так
Різьба	M12x60mm
Різьба, метрична	12